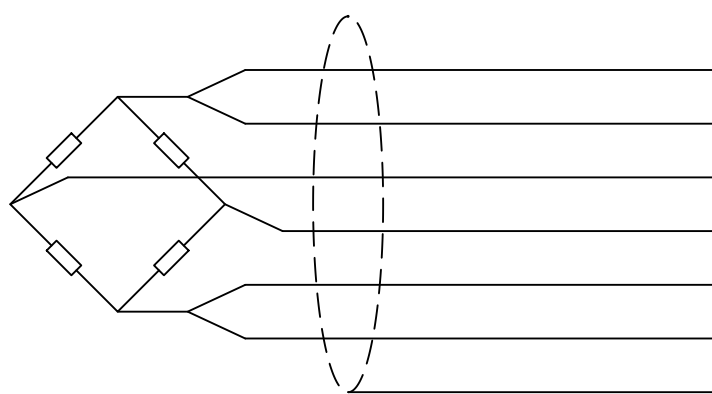


Технические характеристики LFS

Характеристика	Ед.изм.	Значение
Наибольший предел измерения:	†	10; 20; 25; 30; 40
Чувствительность:	mV/V	3.0±0.006
Общая погрешность:	%F.S.	±0.05 (для НПИ 10-25†); ±0.1 (для НПИ 30-40†);
Ползучесть (30 мин):	%F.S.	±0.02
Баланс нуля:	%F.S.	±1%
Температурное отклонение чувствительности:	%F.S./10*С	±0.02
Температурное отклонение нуля:	%F.S./10*С	±0.02
Входное сопротивление:	Ом	400±20
Выходное сопротивление:	Ом	352±3
Сопротивление изоляции:	МОм	≥ 5000
Рабочий диапазон температур:	*С	-40~+40
Предельно допустимая нагрузка:	%F.S.	120
Разрушающая нагрузка:	%F.S.	150
Рекомендуемое напряжение питания:	V (DC)	10~12
Максимальное напряжение питания:	V (DC)	15
Класс защиты:	IP	67
Материал упругого тела:		Легированная сталь
Кабель:	м	12
	мм (d)	6

Подключение по 6-ти проводной схеме



Контакт	Назначение	Цвет
+EXC	+ Питание	Красный
+SEN	+ Компенсация	Синий
+SIG	+Сигнал	Зеленый
-SIG	-Сигнал	Белый
-SEN	-Компенсация	Желтый
-EXC	-Питание	Черный
SHIELD	Экранирование	-

Согласовано

Взам. инв. №
Подп. и дата
Инв. № подл.

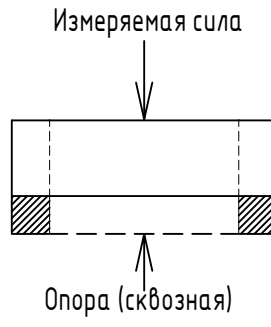
Изм.	Кол. уч.	Лист	№ док	Подп.	Дата
ГИП					
Нач. отд.					
Исполн.					
Н. контр.					

LSF 10-40 †

<i>Технические характеристики</i>	Лист	Листов	Масштаб
	1	3	-

KELI SENSING TECHNOLOGY (Ningbo) Co., Ltd
Официальное представительство на территории РФ
ООО «КЕЛИ ПромКомплект», г. Санкт-Петербург

Описание		
-	Содержание	Примечания
Тип	Тензорезистивный	
Формфактор	Шайба	
Вид	Тороидальный	
Деформация	Сдвиг (продольный)	
Сфера применения	Системы контроля; Системы управления; Тестовые силозадающие агрегаты	
Особенности	Высокая точность; Стабильные характеристики; 6-ти проводное подключение;	*При подключении по 4-х проводной схеме, следует накоротко замкнуть +EXC с +SEN и -EXC с -SEN.



*Подключение 6-ти проводного тензорезистивного датчика к 4-х проводному терминалу




Согласовано

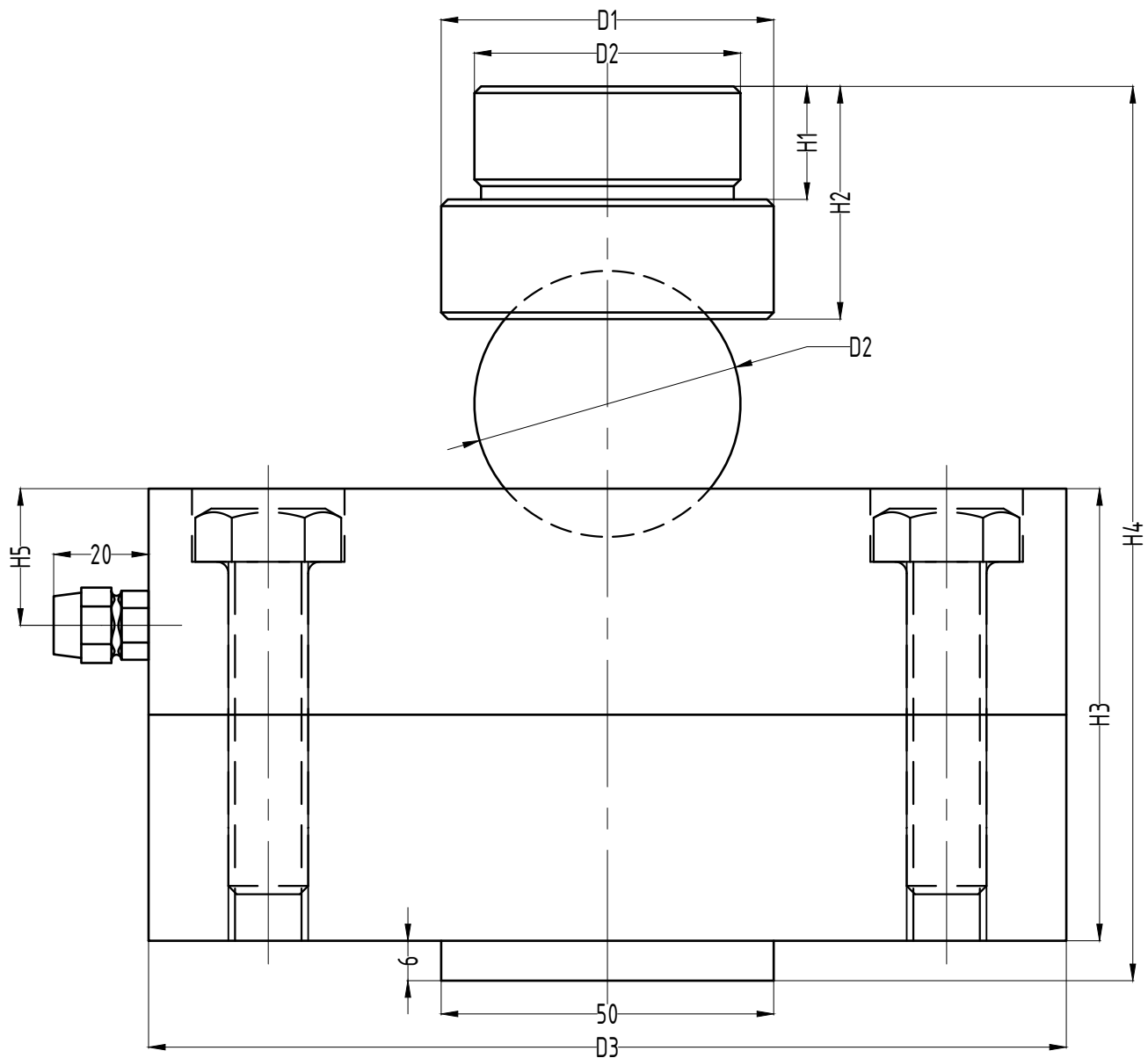
Взам. инв. №

Подп. и дата

Инв. № подл.

Изм.	Кол. уч.	Лист	№ док	Подп.	Дата
ГИП					
Нач. отд.					
Исполн.					
Н. контр.					

<i>LSF 10-40 t</i>		
Описание	Лист	Листов
-	2	3
	-	-
 KELI SENSING TECHNOLOGY (Ningbo) Co., Ltd Официальное представительство на территории РФ ООО «КЕЛИ ПромКомплект», г. Санкт-Петербург		



Габаритные характеристики LSF, мм

НПИ (т)	D1	D2	D3	D4	H1	H2	H3	H4	H5
10	50	40	138	M20x1.5	17	35	74	134.5	20.55
20-25	65	40	165	M24x1.5	25	50	87	161	20.55
30	75	50.8	165	M30x1.5	25	55	86	176	21
40	85	76.2	165	M40x1.5	25	65	95.8	221	25.4

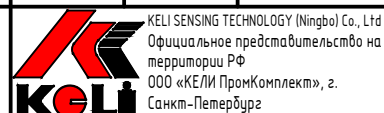
LSF 10-40 t

Изм.	Кол. уч.	Лист	№ док	Подп.	Дата

Габаритные характеристики

Легированная сталь

Лист	Листов	Масштаб
3	3	1:1



Согласовано

Взам. инв. №

Подп. и дата

Инв. № подл.