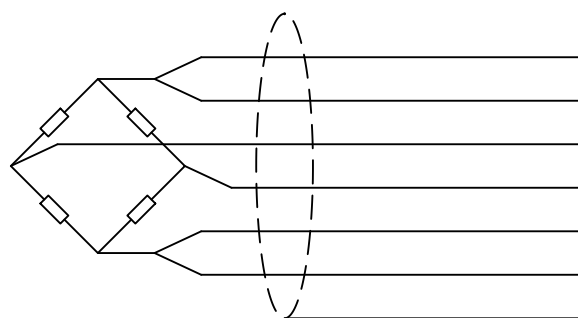


# Технические характеристики ZSL

Характеристика	Ед.изм.	Значение
Наибольший предел измерения:	t	1; 2; 3; 5; 10; 15; 20
Чувствительность:	mV/V	2.0±0.005
Класс точности:	OIML	0.1% F.S. (для НПИ 1 t); С3 (для НПИ 2-20 t); С4 (для НПИ 10-20 t); С5 (для НПИ 20 t)
Ползучесть (30 мин):	%F.S.	±0.05
Баланс нуля:	%F.S.	±1
Температурное отклонение чувствительности:	%F.S./10*С	±0.05
Температурное отклонение нуля:	%F.S./10*С	±0.05
Входное сопротивление:	Ом	400±20
Выходное сопротивление:	Ом	352±3
Сопротивление изоляции:	МОм	≥ 5000
Рабочий диапазон температур:	*С	-40~+40
Предельно допустимая нагрузка:	%F.S.	120
Разрушающая нагрузка:	%F.S.	150
Рекомендуемое напряжение питания:	V (DC)	10~12
Максимальное напряжение питания:	V (DC)	15
Класс защиты:	IP	67
Материал упругого тела:		Легированная сталь
Кабель:	м	3
	мм (d)	5

Подключение по 6-ти проводной схеме



Контакт	Назначение	Цвет
+EXC	+ Питание	Красный
+SEN	+ Компенсация	Синий
+SIG	+Сигнал	Зеленый
-SIG	-Сигнал	Белый
-SEN	-Компенсация	Желтый
-EXC	-Питание	Черный
SHIELD	Экранирование	-

Согласовано

Взам. инв. №  
Подп. и дата  
Инв. № подл.

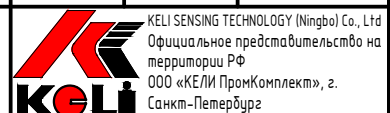
Изм.	Кол. уч.	Лист	№ док	Подп.	Дата
ГИП					
Нач. отд.					
Исполн.					
Н. контр.					

--	--	--	--	--	--

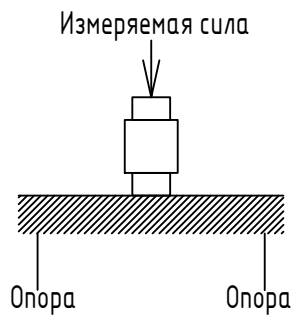
ZSL 1-20 t

Технические характеристики

Лист	Листов	Масштаб
1	3	-



Описание		
-	Содержание	Примечания
Тип	Тензорезистивный	
Формфактор	Колонна	
Вид	Колонный	
Деформация	Сжатие	
Сфера применения	Автомобильное взвешивание; Ж/Д взвешивание; Системы контроля; Системы управления	
Особенности	Высокая точность; Стабильные характеристики; 6-ти проводное подключение	*При подключении по 4-х проводной схеме, следует накоротко замкнуть +EXC с +SEN и -EXC с -SEN.



\*Подключение 6-ти проводного тензорезистивного датчика к 4-х проводному терминалу



Согласовано

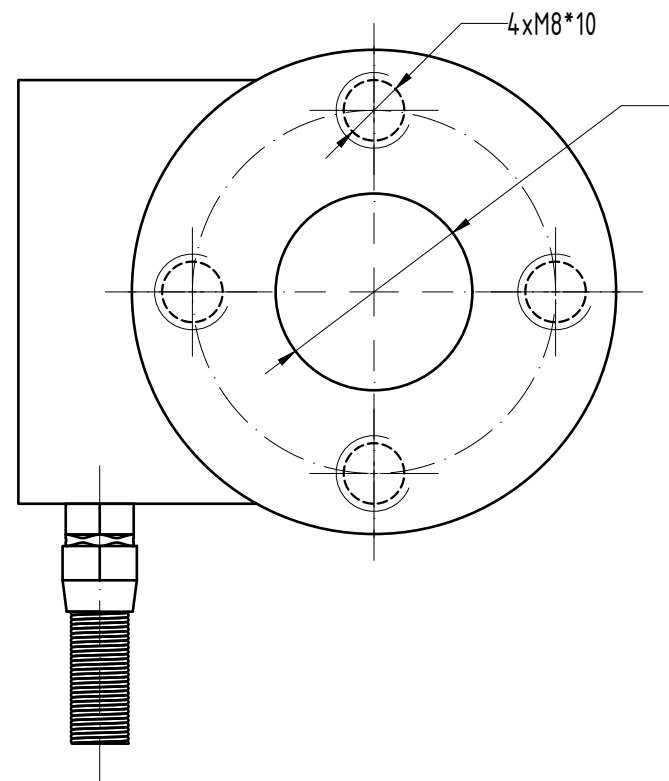
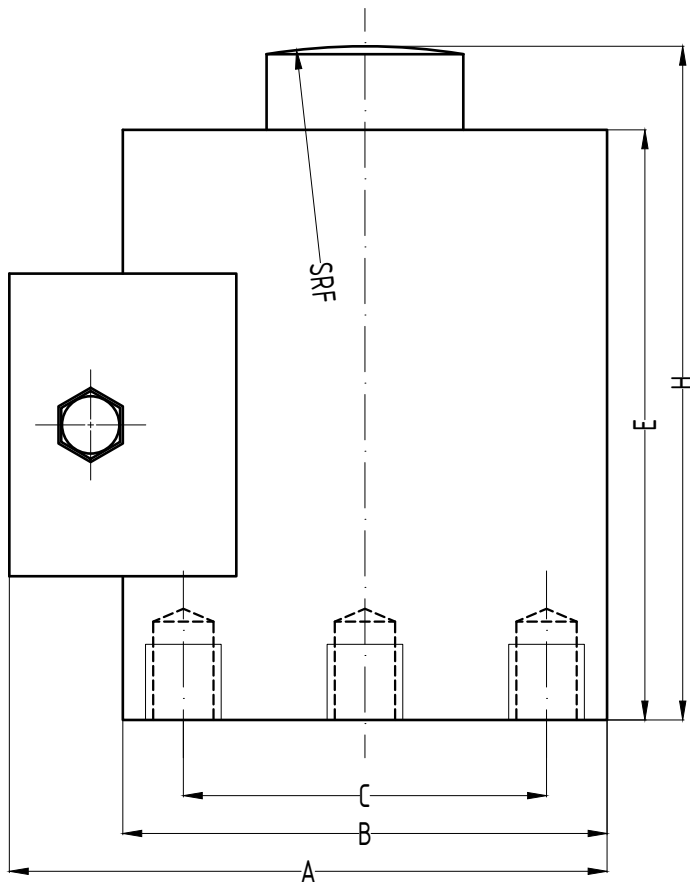
Взам. инв. №  
Подп. и дата  
Инв. № подл.

Изм.	Кол. уч.	Лист	№ док	Подп.	Дата
ГИП					
Нач. отд.					
Исполн.					
Н. контр.					

ZSL 1-20 t			
Описание	Лист	Листов	Масштаб
-	2	3	-
-			

KELI SENSING TECHNOLOGY (Ningbo) Co., Ltd  
 Официальное представительство на территории РФ  
 ООО «КЕЛИ ПромКомплект», г. Санкт-Петербург

Согласовано



Взам. инв. №

Подпись и дата

Инв. № подл.

Габаритные характеристики ZSL (мм)							
НПИ (т)	H	A	B	C	D	E	F
1-5	88	79	64	38	26	78	80
10	106	89	76	46	34	95	120
15-20	130	108	88	56	34	118	120


Изм.	Кол. уч.	Лист	№ док.	Подп.	Дата
ГИП					
Нач. отд.					
Исполн.					
Н. контр.					

ZSL 1-20 t

Габаритные характеристики

Легированная сталь

Лист	Листов	Масштаб
3	3	1:1



KELI SENSING TECHNOLOGY (Ningbo) Co., Ltd  
 Официальное представительство на территории РФ  
 ООО «КЕЛИ ПромКомплект», г. Санкт-Петербург

Формат А4