



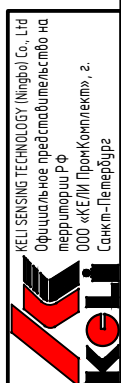
Согласовано

Инв. № подл.	Взам. инв. №
	Подп. и дата

Изм.	Кол. уч.	Лист	№ док	Подп.	Дата
ГИП					
Нач. отд.					
Исполн.					
Н. контр.					

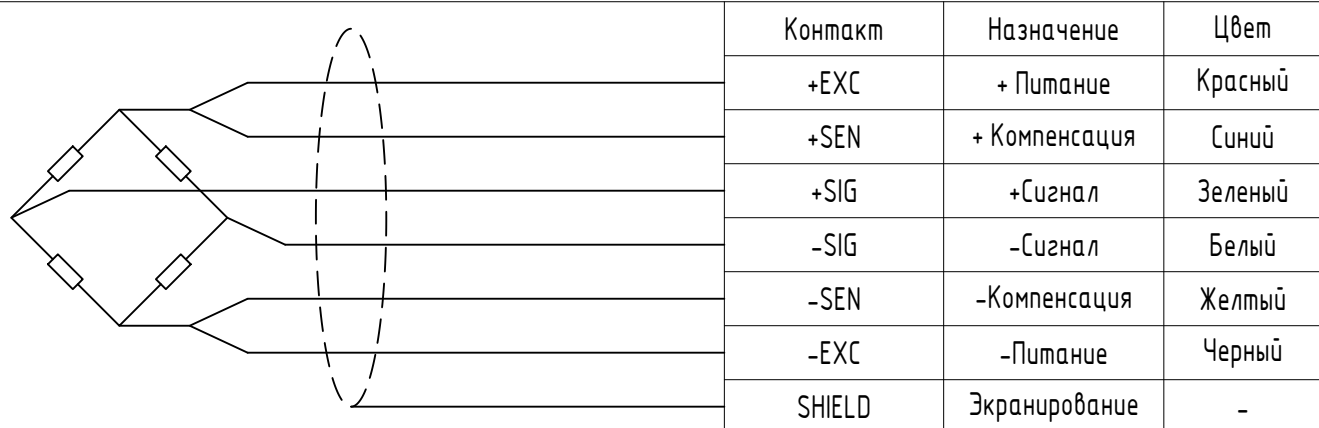
-			
<i>HSXB 25-200 kg</i>			
<i>Внешний вид</i>	Лист	Листов	Масштаб
	1	4	-
-			

Технические характеристики HSXB		
Характеристика	Ед.изм.	Значение
Наибольший предел измерения:	kg	25; 50; 100; 200
Чувствительность:	mV/V	2.0±0.002
Ползучесть (30 мин):	%F.S.	±0.03
Класс точности:	OIML	C3
Температурное отклонение чувствительности:	%F.S./10*С	±0.02
Температурное отклонение нуля:	%F.S./10*С	±0.02
Входное сопротивление:	Ом	400±20
Выходное сопротивление:	Ом	352±3
Сопротивление изоляции:	МОм	≥ 5000
Рабочий диапазон температур:	*С	-40~+40
Предельно допустимая нагрузка:	%F.S.	120
Разрушающая нагрузка:	%F.S.	150
Рекомендуемое напряжение питания:	V (DC)	10~12
Максимальное напряжение питания:	V (DC)	15
Класс защиты:	IP	68



Материал упругого тела:		Легированная сталь; Нержавеющая сталь
Кабель:	м	3
	мм (d)	5

Подключение по 6-ти проводной схеме



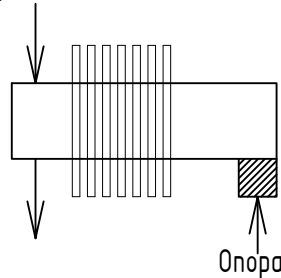
Согласовано

Взам. инв. №	
Подп. и дата	
Инв. № подл.	

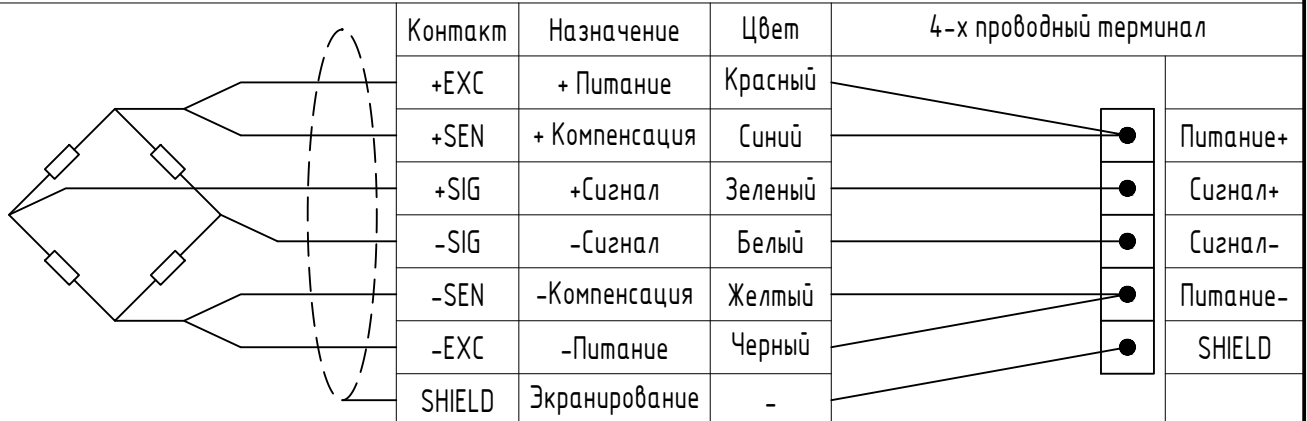
					Технические и метрологические характеристики		Лист
Изм.	Лист	№ док	Подп.	Дата			2

Описание		
-	Содержание	Примечания
Тип	Тензорезистивный	
Формфактор	Балочный	
Вид	Сильфонный	
Деформация	Изгиб	
Сфера применения	Платформенное взвешивание; Бункерное взвешивание; Системы дозаци; Системы контроля; Системы управления; Конвейерное взвешивание; Тестирующие силозадающие агрегаты	
Особенности	Высокая точность; Стабильные характеристики; 6-ти проводное подключение; Все виды безопасных перегрузок; Герметизация швов с применением герметика-компаунда (HSXB); Герметизация швов с применением лазерных технологий (HSXB-A)	*При подключении по 4-х проводной схеме, следует накоротко замкнуть +EXC с +SEN и -EXC с -SEN.

Измеряемая сила



*Подключение 6-ти проводного тензорезистивного датчика к 4-х проводному терминалу



Описание сфер применения

Лист

3

Изм. Лист № док Подп. Дата



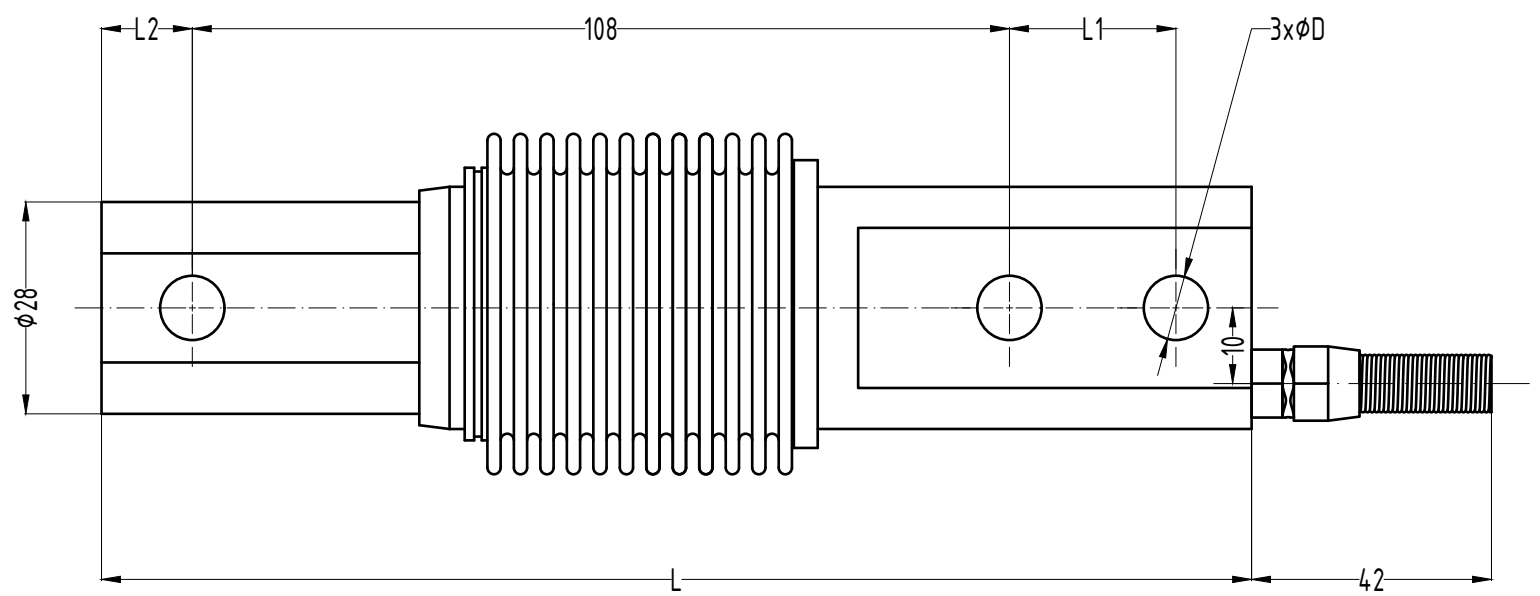
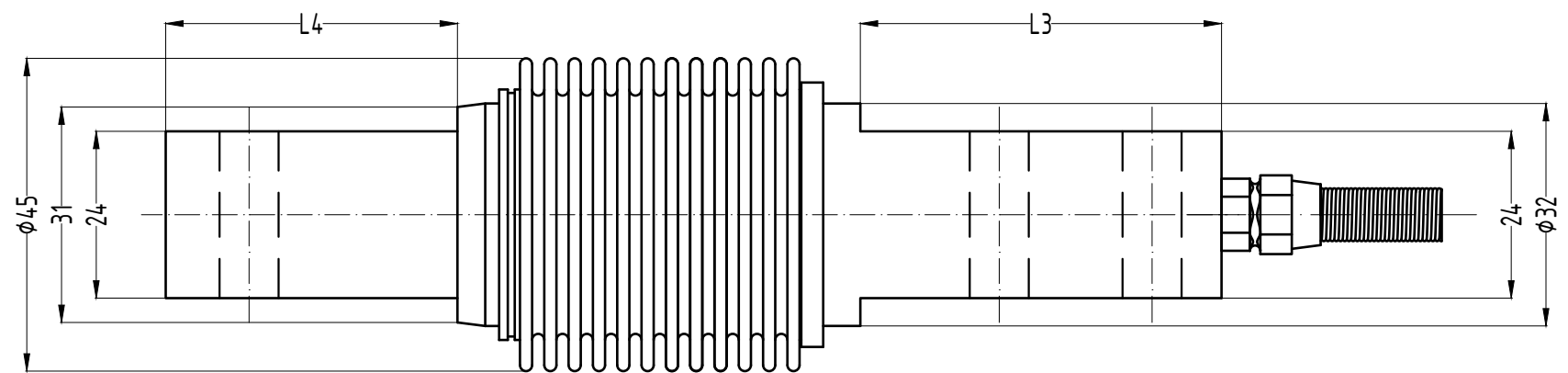
KELI SENSING TECHNOLOGY (Singapore) Co., Ltd
 Официальное представительство на территории РФ
 ООО «КЕЛИ ПромКомплект», 2
 Санкт-Петербург

Согласовано

Взам. инв. №

Подпись и дата

Инв. № подл.



Габаритные характеристики, мм

НПИ (kg)	L	L1	L2	L3	L4	D
25-50	152	22	12	52	42	8.5
100-200	168	28	19	62	48	11

Масштаб
1:1

Лист

4

Изм.	Лист	№ док	Подп.	Дата

Чертеж HSXB 25-200 kg