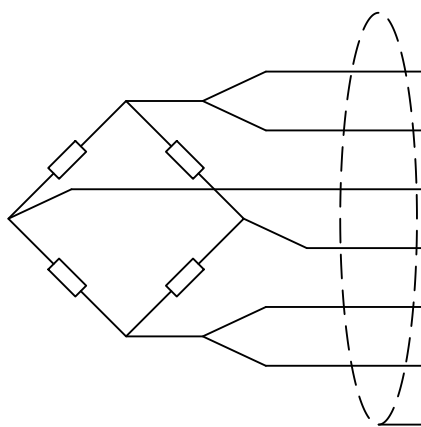


Технические характеристики QSEF

Характеристика	Ед.изм.	Значение
Наибольший предел измерения:	kIb	50; 60; 65; 75; 100; 125
Чувствительность:	mV/V	3.0±0.003
Класс точности:	OIML	C3
Ползучесть (30 мин):	%F.S.	±0.03
Баланс нуля:	%F.S.	±1
Температурное отклонение чувствительности:	%F.S./10*С	±0.02
Температурное отклонение нуля:	%F.S./10*С	±0.02
Входное сопротивление:	Ом	750±10
Выходное сопротивление:	Ом	702±5
Сопротивление изоляции:	МОм	≥ 5000
Рабочий диапазон температур:	*С	-40~+40
Предельно допустимая нагрузка:	%F.S.	150
Разрушающая нагрузка:	%F.S.	200
Рекомендуемое напряжение питания:	V (DC)	10~12
Максимальное напряжение питания:	V (DC)	15
Класс защиты:	IP	68
Материал упругого тела:		Легированная сталь
Кабель:	м	15.5
	мм (d)	6

Подключение по 6-ти проводной схеме



Контакт	Назначение	Цвет
+EXC	+ Питание	Красный
+SEN	+ Компенсация	Синий
+SIG	+Сигнал	Зеленый
-SIG	-Сигнал	Белый
-SEN	-Компенсация	Желтый
-EXC	-Питание	Черный
SHIELD	Экранирование	-

Согласовано

Взам. инв. №
Подп. и дата
Инв. № подл.

Изм.	Кол. уч.	Лист	№ док	Подп.	Дата
ГИП					
Нач. отд.					
Исполн.					
Н. контр.					

QSEF 50-125 kIb

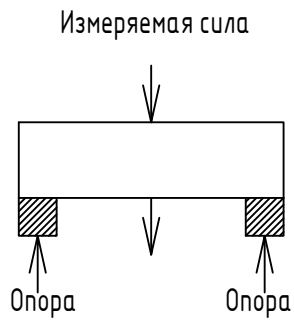
Технические характеристики

Лист	Листов	Масштаб
1	3	-



KELI SENSING TECHNOLOGY (Ningbo) Co., Ltd
 Официальное представительство на территории РФ
 ООО «КЕЛИ ПромКомплект», г. Санкт-Петербург

Описание		
-	Содержание	Примечания
Тип	Тензорезистивный	
Формфактор	Балка	
Вид	Двухопорный	
Деформация	Изгиб	
Сфера применения	Бункерное взвешивание; Системы дозаци; Системы контроля; Системы управления; Подвесное измерение веса; Подвесные системы контроля; Тестовые силозадающие агрегаты	
Особенности	Высокая точность; Стабильные характеристики; 6-ти проводное подключение	*При подключении по 4-х проводной схеме, следует накоротко замкнуть +EXC с +SEN и -EXC с -SEN.



*Подключение 6-ти проводного тензорезистивного датчика к 4-х проводному терминалу



QSEF 50-125 k1b

Изм.	Кол. уч.	Лист	№ док	Подп.	Дата	Описание	Лист	Листов	Масштаб	
								2	3	-
ГИП							 <small>KOLI SENSING TECHNOLOGY (Ningbo) Co., Ltd Официальное представительство на территории РФ ООО «КЕЛИ ПромКомплект», г. Санкт-Петербург</small>			
Нач. отд.										
Исполн.										
Н. контр.										

Согласовано

Взам. инв. №

Подп. и дата

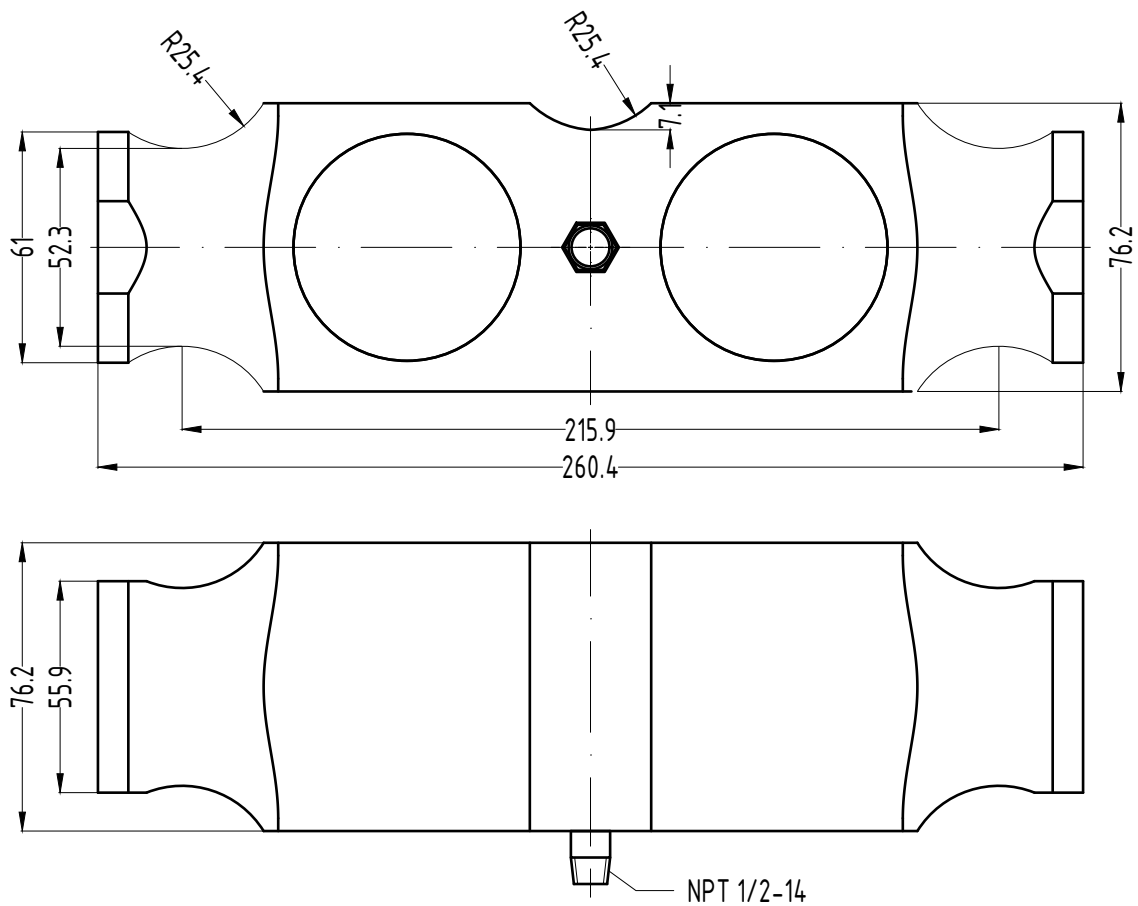
Инв. № подл.


Согласовано

Взам. инв. №

Подпись и дата

Инв. № подл.



						-			
						<i>QSEF 50-125 k1b</i>			
Изм.	Колуч	Лист	№ док	Подп.	Дата	Габаритные характеристики	Лист	Листов	Масштаб
ГИП							3	3	1:2
Нач. отд.									
Исполн.									
Н. контр.						Легированная сталь	 KELI SENSING TECHNOLOGY (Ningbo) Co., Ltd Официальное представительство на территории РФ ООО «КЕЛИ ПромКомплект», г. Санкт-Петербург		