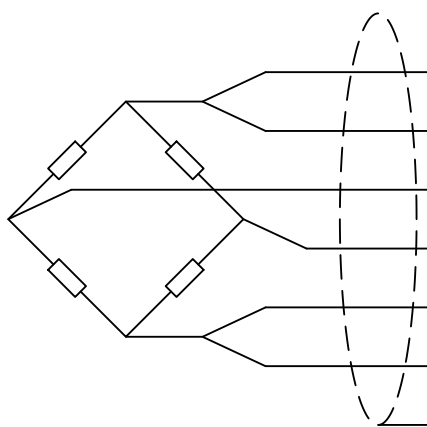


Технические характеристики ВТЛ

Характеристика	Ед.изм.	Значение
Наибольший предел измерения:	kg	10; 15; 20; 25; 30
Чувствительность:	mV/V	1.6±0.005
Класс точности:	%F.S.	±0.3
Ползучесть (30 мин):	%F.S.	±0.05
Температурное отклонение чувствительности:	%F.S./10*С	±0.02
Температурное отклонение нуля:	%F.S./10*С	±0.02
Входное сопротивление:	Ом	750±10
Выходное сопротивление:	Ом	702±3
Сопротивление изоляции:	МОм	≥ 5000
Рабочий диапазон температур:	*С	-40~+40
Предельно допустимая нагрузка:	%F.S.	150
Разрушающая нагрузка:	%F.S.	200
Рекомендуемое напряжение питания:	V (DC)	10~12
Максимальное напряжение питания:	V (DC)	15
Класс защиты:	IP	67
Материал упругого тела:		Легированная сталь
Кабель:	м	16
	мм (d)	6

Подключение по 6-ти проводной схеме



Контакт	Назначение	Цвет
+EXC	+ Питание	Красный
+SEN	+ Компенсация	Синий
+SIG	+Сигнал	Зеленый
-SIG	-Сигнал	Белый
-SEN	-Компенсация	Желтый
-EXC	-Питание	Черный
SHIELD	Экранирование	-


Согласовано

Взам. инв. №
Подп. и дата
Инв. № подл.

Изм.	Кол. уч.	Лист	№ док	Подп.	Дата

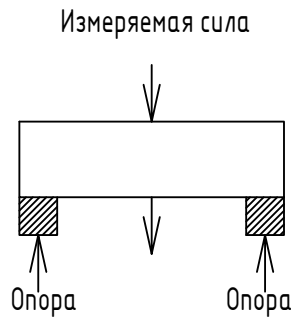
BTL 10-30 t

ГИП		Технические характеристики	Лист	Листов	Масштаб
Нач. отд.			1	3	-
Исполн.					
Н. контр.					



KELI SENSING TECHNOLOGY (Ningbo) Co., Ltd
 Официальное представительство на территории РФ
 ООО «КЕЛИ ПромКомплект», г. Санкт-Петербург

Описание		
-	Содержание	Примечания
Тип	Тензорезистивный	
Формфактор	Балка	
Вид	Спецназначения	
Деформация	Сдвиг	
Сфера применения	Ж/Д взвешивание; Системы контроля; Системы управления	
Особенности	Высокая точность; Стабильные характеристики; 6-ти проводное подключение	*При подключении по 4-х проводной схеме, следует накоротко замкнуть +EXC с +SEN и -EXC с -SEN.



*Подключение 6-ти проводного тензорезистивного датчика к 4-х проводному терминалу



Согласовано

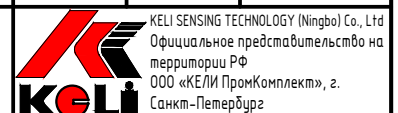
Взам. инв. №
Подп. и дата
Инв. № подл.

Изм.	Кол. уч.	Лист	№ док	Подп.	Дата
ГИП					
Нач. отд.					
Исполн.					
Н. контр.					

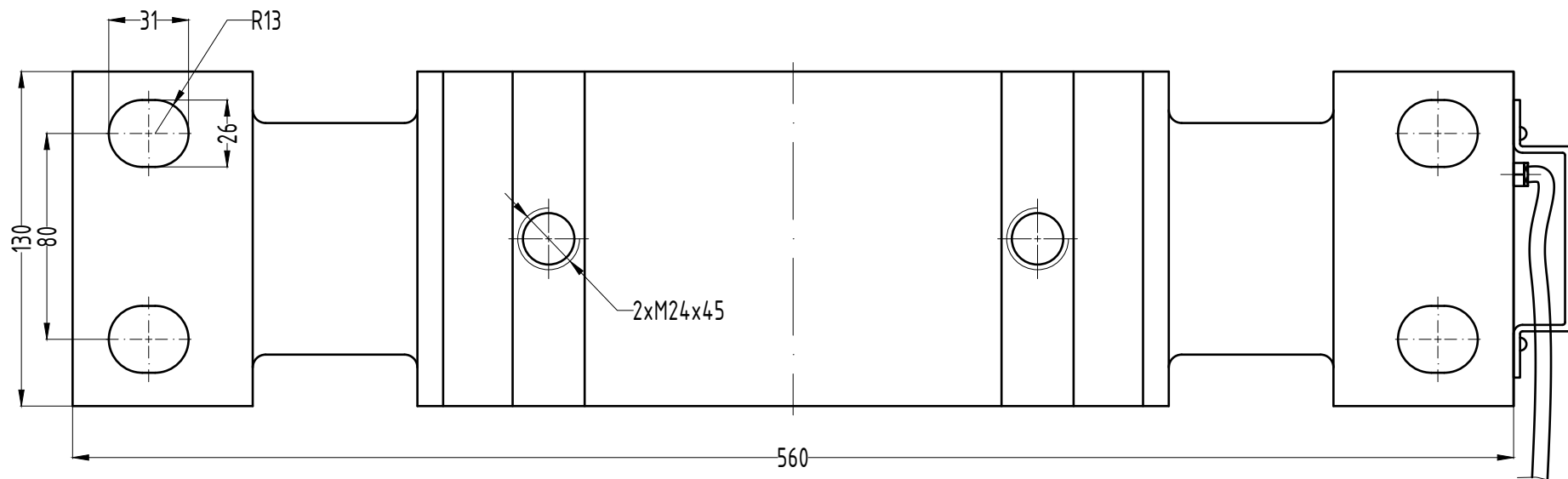
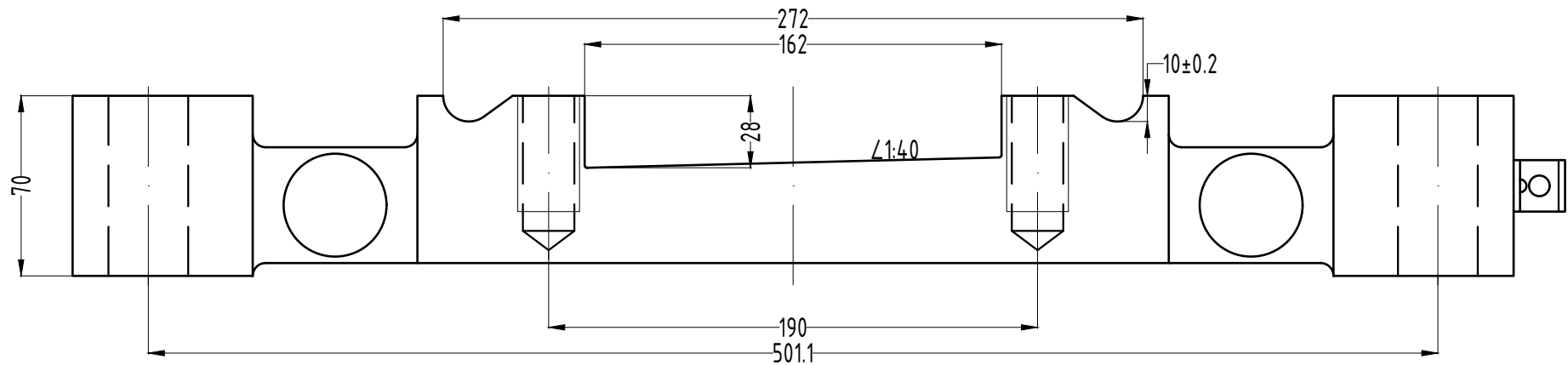
BTL 10-30 t

Описание

Лист	Листов	Масштаб
2	3	-



Согласовано



Взам. инв. №

Подпись и дата

Инв. № подл.


Изм.	Кол. уч.	Лист	№ док	Подп.	Дата

BTL 10-30 t

Габаритные характеристики

Лист	Листов	Масштаб
3	3	1:2.5

Легированная сталь



KELI SENSING TECHNOLOGY (Ningbo) Co., Ltd
 Официальное представительство на территории РФ
 ООО «КЕЛИ ПромКомплект», г. Санкт-Петербург