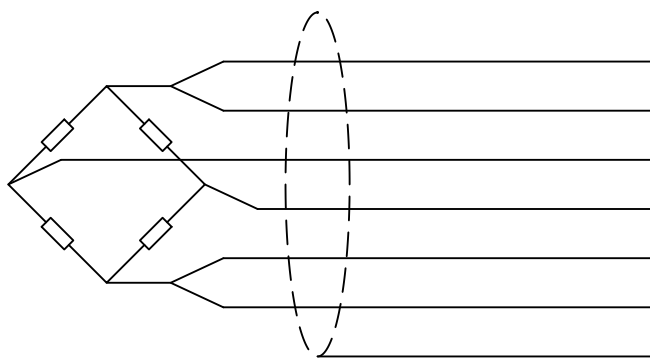


# Технические характеристики SBN

Характеристика	Ед.изм.	Значение
Наибольший предел измерения:	t	0.5; 1; 2; 5; 10
Чувствительность:	mV/V	2.0±0.002
Класс точности:	%F.S.	±0.05
Ползучесть (30 мин):	%F.S.	±0.05
Баланс нуля:	%F.S.	±1%
Температурное отклонение чувствительности:	%F.S./10*С	±0.03
Температурное отклонение нуля:	%F.S./10*С	±0.03
Входное сопротивление:	Ом	400±20
Выходное сопротивление:	Ом	352±3
Сопротивление изоляции:	МОм	≥ 5000
Рабочий диапазон температур:	*С	-40~+40
Предельно допустимая нагрузка:	%F.S.	150
Разрушающая нагрузка:	%F.S.	180
Рекомендуемое напряжение питания:	V (DC)	10~12
Максимальное напряжение питания:	V (DC)	15
Класс защиты:	IP	68
Материал упругого тела:		Легированная сталь; Нержавеющая сталь
Кабель:	М	6 (для НПИ 0.5-5t); 12 (для НПИ 10 t)
	мм (d)	6

Подключение по 6-ти проводной схеме



Контакт	Назначение	Цвет
+EXC	+ Питание	Красный
+SEN	+ Компенсация	Синий
+SIG	+Сигнал	Зеленый
-SIG	-Сигнал	Белый
-SEN	-Компенсация	Желтый
-EXC	-Питание	Черный
SHIELD	Экранирование	-

Согласовано

Взам. инв. №  
Подп. и дата  
Инв. № подл.

Изм.	Кол. уч.	Лист	№ док	Подп.	Дата
ГИП					
Нач. отд.					
Исполн.					
Н. контр.					


SBN 0.5-10 t

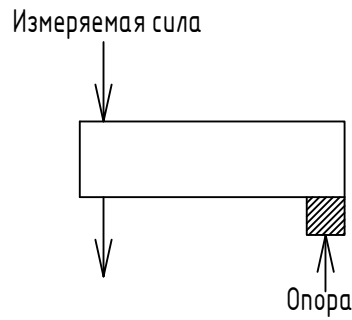
Технические характеристики

Лист	Листов	Масштаб
1	4	-



KELI SENSING TECHNOLOGY (Ningbo) Co., Ltd  
 Официальное представительство на территории РФ  
 ООО «КЕЛИ ПромКомплект», г. Санкт-Петербург

Описание		
-	Содержание	Примечания
Тип	Тензорезистивный	
Формфактор	Балка	
Вид	Консольный	
Деформация	Изгиб	
Сфера применения	Бункерное взвешивание; Системы дозаци; Системы контроля; Системы управления; Конвейерное взвешивание; Тестовые силозадающие агрегаты	
Особенности	Высокая точность; Стабильные характеристики; 6-ти проводное подключение	*При подключении по 4-х проводной схеме, следует накоротко замкнуть +EXC с +SEN и -EXC с -SEN.



\*Подключение 6-ти проводного тензорезистивного датчика к 4-х проводному терминалу



Согласовано

Взам. инв. №

Подп. и дата

Инв. № подл.

Изм.	Кол. уч.	Лист	№ док	Подп.	Дата

SBN 0.5-10 t

ГИП	Лист	Листов	Масштаб
Нач. отд.	2	4	-
Исполн.			
Н. контр.			

Описание

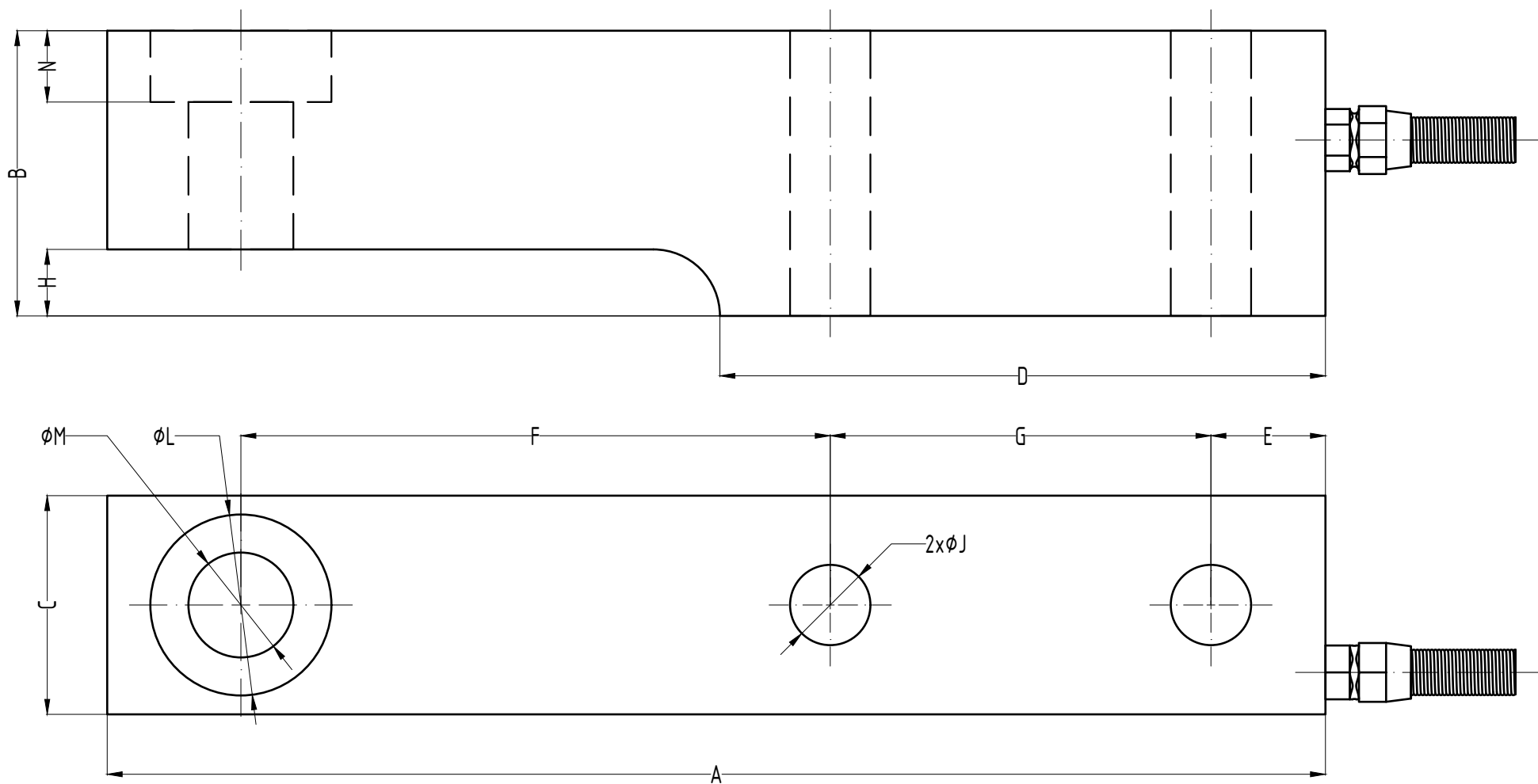
KELI SENSING TECHNOLOGY (Ningbo) Co., Ltd  
 Официальное представительство на территории РФ  
 ООО «КЕЛИ ПромКомплект», г. Санкт-Петербург

Согласовано

Взам. инв. №

Подпись и дата

Инв. № подл.



Габаритные характеристики SBN, мм

НПИ (t)	L <sup>+0.2</sup>	M <sup>+11</sup>	J	B	H	N	A	D	F	G	E	C
0.5-1	30.2	17.5	13.4	47.6	11.1	11.9	203.2	101	98.3	63.5	19.1	36.5
2	30.2	17.5	13.4	47.6	11.1	11.9	203.2	102	98.3	63.5	19.1	36.5
5	41.3	25.5	22.5	70	22.2	15.9	235	118	123.7	66.5	20.6	47.6
10	51	32	27	82.6	19.1	20.7	279.4	140	139.7	82.6	25.4	60.3

Изм.	Колуч	Лист	№ док	Подп.	Дата

SBN 0.5-10 t

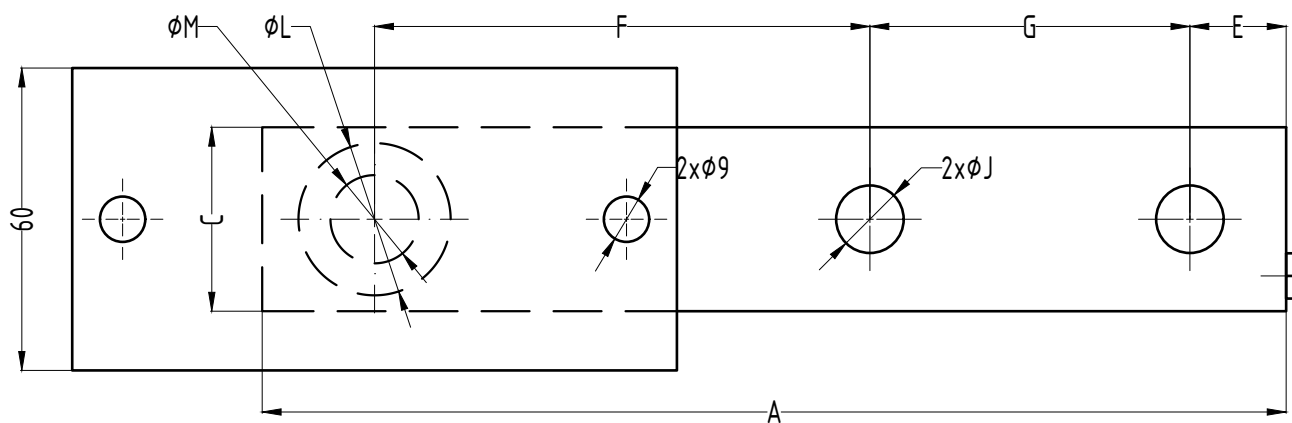
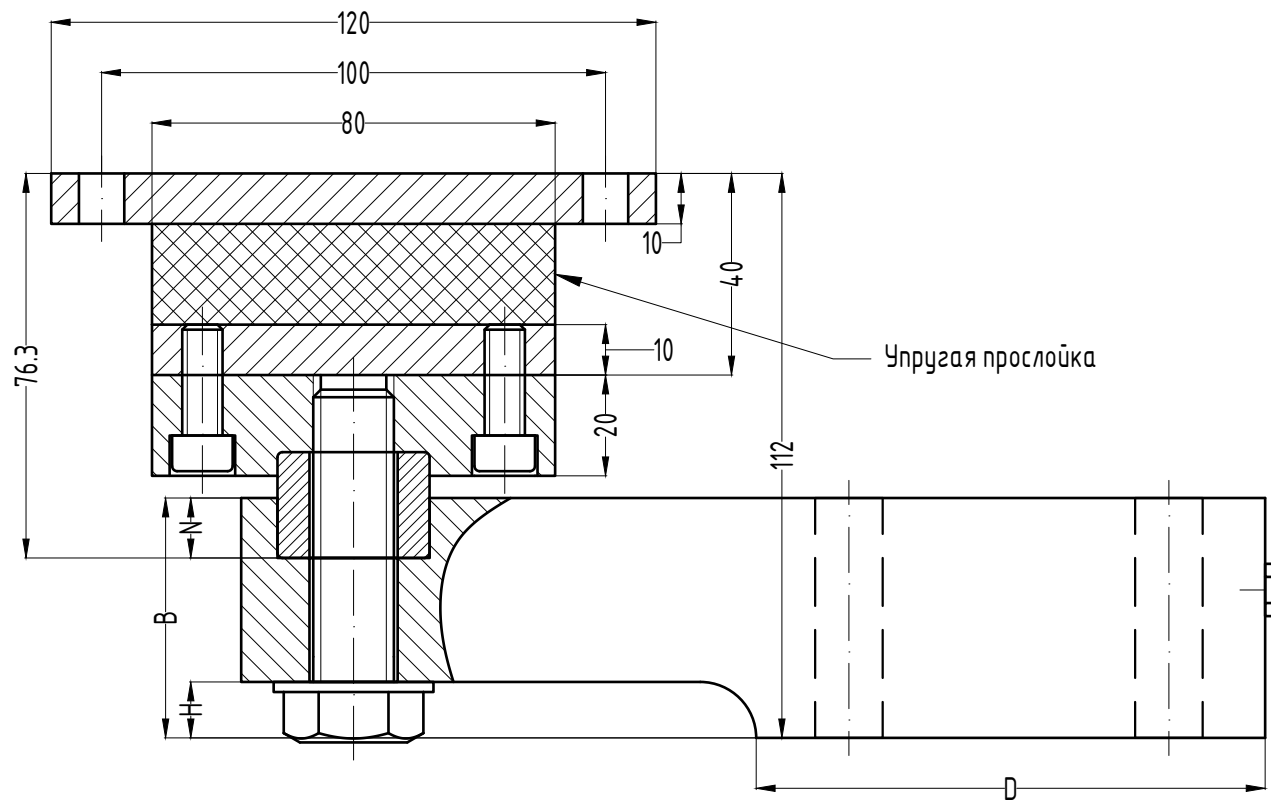
Габаритные характеристики

Легированная сталь;  
Нержавеющая сталь

Лист	Листов	Масштаб
3	4	-



Формат А4



Согласовано

Габаритные характеристики SBN в сборе, мм

НПИ (т)	L <sup>+0.2</sup>	M <sup>(H11)</sup>	J	B	H	N	A	D	F	G	E	C
0.5-1	30.2	17.5	13.4	47.6	11.1	11.9	203.2	101	98.3	63.5	19.1	36.5
2	30.2	17.5	13.4	47.6	11.1	11.9	203.2	102	98.3	63.5	19.1	36.5

Взам. инв. №

Подп. и дата

Инв. № подл.

SBN 0.5-2 т в сборе

Изм.	Кол. уч.	Лист	№ док	Подп.	Дата

Габаритные характеристики

Лист	Листов	Масштаб
4	4	1:1.5

Легированная сталь;  
Нержавеющая сталь

KELI SENSING TECHNOLOGY (Ningbo) Co., Ltd  
Официальное представительство на территории РФ  
ООО «КЕЛИ ПромКомплект», г. Санкт-Петербург