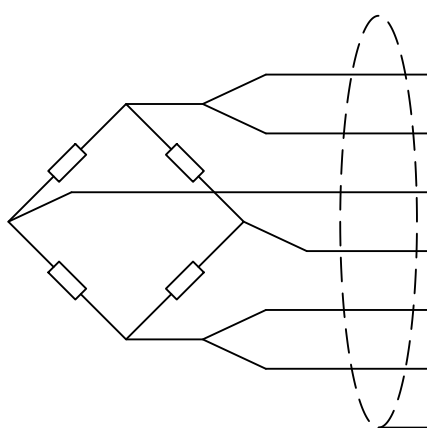


Технические характеристики ILEC

Характеристика	Ед.изм.	Значение
Наибольший предел измерения:	kg	200; 300; 500; 800; 1000
Чувствительность:	mV/V	2.0±0.2
Класс точности:	OIML	C3
Ползучесть (30 мин):	%F.S.	±0.02
Баланс нуля	%F.S.	±1%
Температурное отклонение чувствительности:	%F.S./10*С	±0.02
Температурное отклонение нуля:	%F.S./10*С	±0.02
Входное сопротивление:	Ом	400±20
Выходное сопротивление:	Ом	352±5
Сопротивление изоляции:	МОм	≥ 5000
Рабочий диапазон температур:	*С	-40~+40
Предельно допустимая нагрузка:	%F.S.	150
Разрушающая нагрузка:	%F.S.	200
Рекомендуемое напряжение питания:	V (DC)	10~12
Максимальное напряжение питания:	V (DC)	15
Класс защиты:	IP	67
Материал упругого тела:		Нержавеющая сталь
Кабель:	м	1.5
	мм (d)	6

Подключение по 6-ти проводной схеме



Контакт	Назначение	Цвет
+EXC	+ Питание	Красный
+SEN	+ Компенсация	Синий
+SIG	+Сигнал	Зеленый
-SIG	-Сигнал	Белый
-SEN	-Компенсация	Желтый
-EXC	-Питание	Черный
SHIELD	Экранирование	-

Согласовано

Взам. инв. №
Подп. и дата
Инв. № подл.

Изм.	Кол. уч.	Лист	№ док	Подп.	Дата
ГИП					
Нач. отд.					
Исполн.					
Н. контр.					

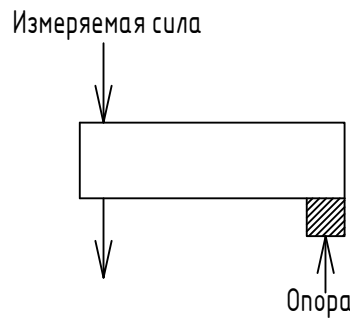
ИЛЕС 0.2-1†		
-------------	--	--

Технические характеристики			Лист	Листов	Масштаб
			1	3	-



KELI SENSING TECHNOLOGY (Ningbo) Co., Ltd
 Официальное представительство на территории РФ
 ООО «КЕЛИ ПромКомплект», г. Санкт-Петербург

Описание		
-	Содержание	Примечания
Тип	Тензорезистивный	
Формфактор	Балка	
Вид	Одноточечный	
Деформация	Изгиб	
Сфера применения	Платформенное взвешивание; Бункерное взвешивание; Системы контроля; Тестовые силозадающие агрегаты	
Особенности	Высокая точность; Стабильные характеристики; 6-ти проводное подключение; Максимальный размер платформы 600x600 мм	*При подключении по 4-х проводной схеме, следует накоротко замкнуть +EXC с +SEN и -EXC с -SEN.



*Подключение 6-ти проводного тензорезистивного датчика к 4-х проводному терминалу



Согласовано

Взам. инв. №

Подп. и дата

Инв. № подл.

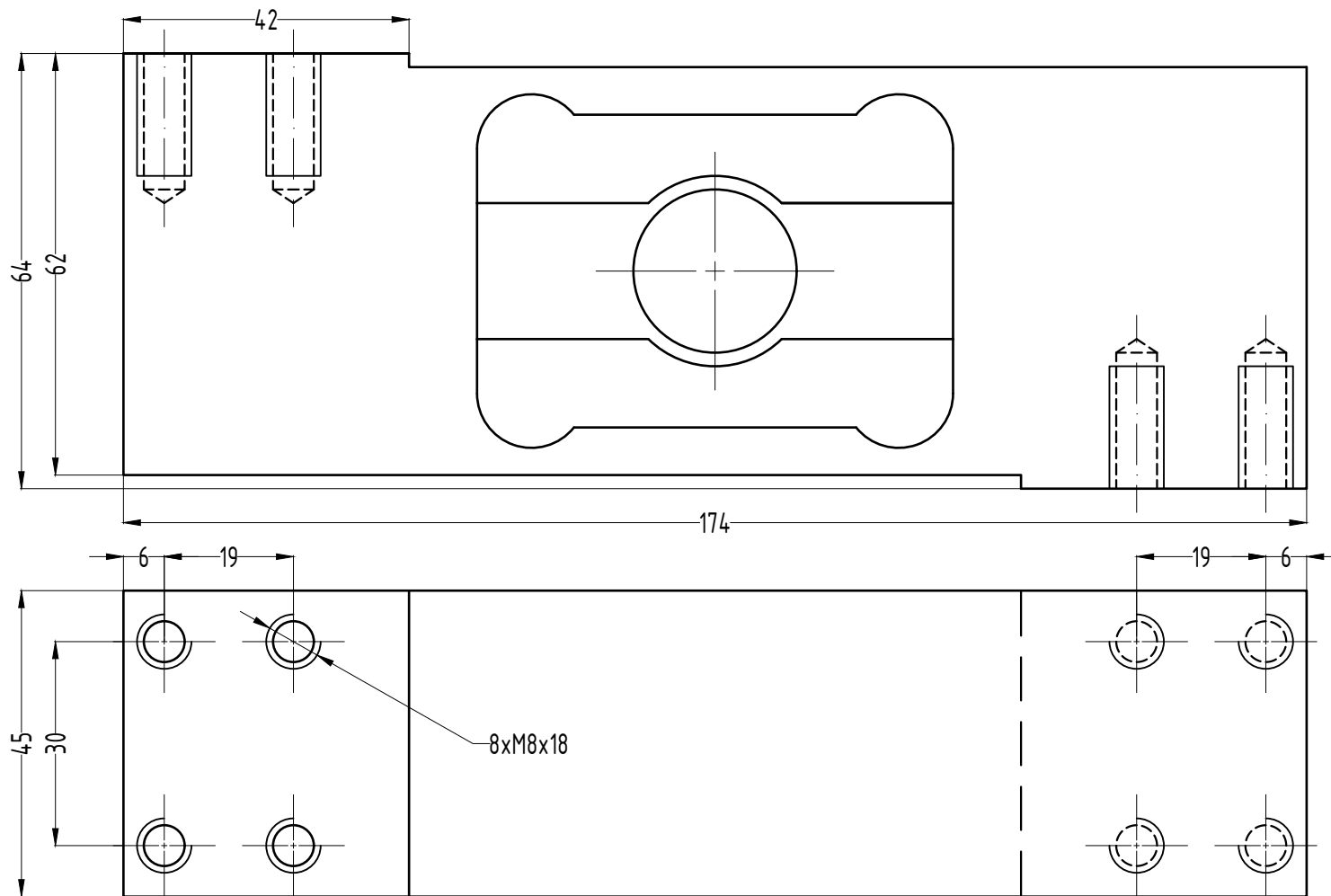
Изм.	Кол. уч.	Лист	№ док	Подп.	Дата
ГИП					
Нач. отд.					
Исполн.					
Н. контр.					

<i>ИЛЕС 0.2-1+</i>		
Описание	Лист	Листов
-	2	3
	-	-
-		



KELI SENSING TECHNOLOGY (Ningbo) Co., Ltd
 Официальное представительство на территории РФ
 ООО «КЕЛИ ПромКомплект», г. Санкт-Петербург

Согласовано



Взам. инв. №

Подпись и дата

Инв. № подл.

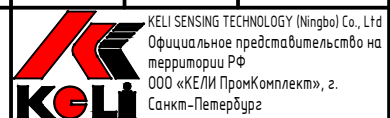
Изм.	Колуч	Лист	№ док	Подп.	Дата
ГИП					
Нач. отд.					
Исполн.					
Н. контр.					

ИЛЕС 0.2-1†

Габаритные характеристики

Лист	Листов	Масштаб
3	3	1:1

Нержавеющая сталь



Формат А4