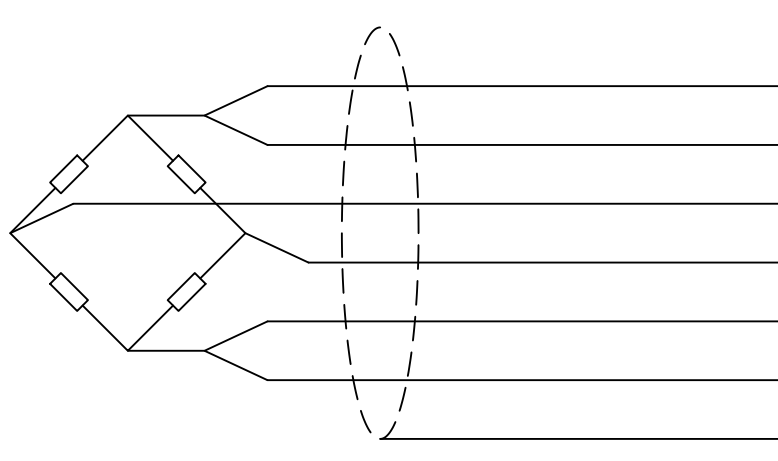


# Технические характеристики LFSQ

Характеристика	Ед.изм.	Значение
Наибольший предел измерения:	†	1; 2; 3; 5; 10; 60
Чувствительность:	мV/V	2.0±0.006
Общая погрешность:	%F.S.	±0.2
Ползучесть (30 мин):	%F.S.	±0.05
Баланс нуля:	%F.S.	±1%
Температурное отклонение чувствительности:	%F.S./10*С	±0.05
Температурное отклонение нуля:	%F.S./10*С	±0.05
Входное сопротивление:	Ом	400±20
Выходное сопротивление:	Ом	352±3
Сопротивление изоляции:	МОм	≥ 5000
Рабочий диапазон температур:	*С	-40~+40
Предельно допустимая нагрузка:	%F.S.	150
Разрушающая нагрузка:	%F.S.	200
Рекомендуемое напряжение питания:	V (DC)	10~12
Максимальное напряжение питания:	V (DC)	15
Класс защиты:	IP	66
Материал упругого тела:		Легированная сталь
Кабель:	м	12
	мм (d)	6

Подключение по 6-ти проводной схеме



Контакт	Назначение	Цвет
+EXC	+ Питание	Красный
+SEN	+ Компенсация	Синий
+SIG	+Сигнал	Зеленый
-SIG	-Сигнал	Белый
-SEN	-Компенсация	Желтый
-EXC	-Питание	Черный
SHIELD	Экранирование	-


Согласовано

Взам. инв. №  
Подп. и дата  
Инв. № подл.

Изм.	Кол. уч.	Лист	№ док	Подп.	Дата
ГИП					
Нач. отд.					
Исполн.					
Н. контр.					

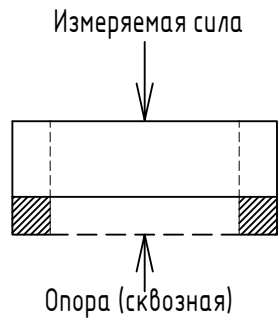
*LFSQ 1-60 †*

<i>Технические характеристики</i>	Лист	Листов	Масштаб
	1	3	-



KELI SENSING TECHNOLOGY (Ningbo) Co., Ltd  
Официальное представительство на территории РФ  
ООО «КЕЛИ ПромКомплект», г. Санкт-Петербург

Описание		
-	Содержание	Примечания
Тип	Тензорезистивный	
Формфактор	Шайба	
Вид	Тороидальный	
Деформация	Сдвиг	
Сфера применения	Бункерное взвешивание; Системы дозаци; Системы контроля; Системы управления; Подвесное измерение веса; Подвесные системы контроля; Тестовые силозадающие агрегаты	
Особенности	Высокая точность; Стабильные характеристики; 6-ти проводное подключение;	*При подключении по 4-х проводной схеме, следует накоротко замкнуть +EXC с +SEN и -EXC с -SEN.



\*Подключение 6-ти проводного тензорезистивного датчика к 4-х проводному терминалу



Согласовано

Взам. инв. №

Подп. и дата

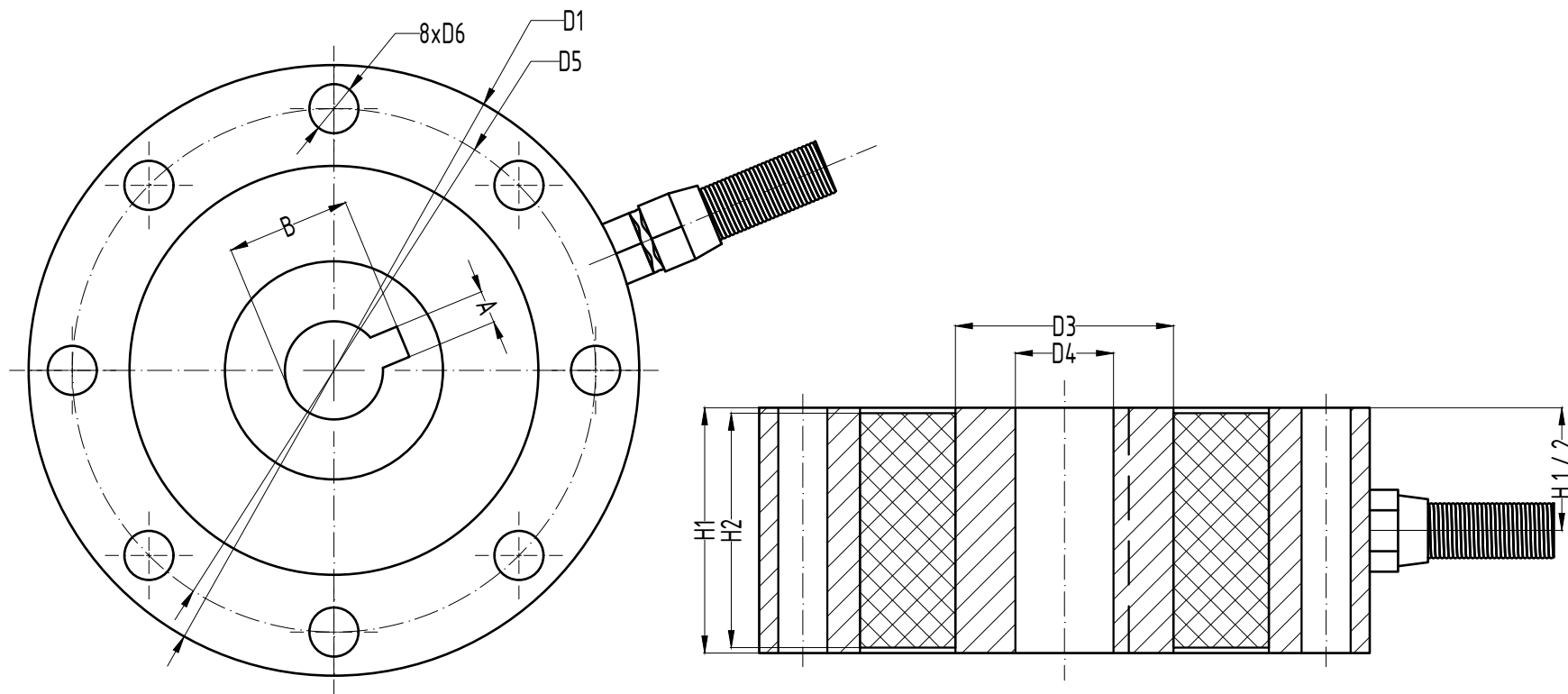
Инв. № подл.

Изм.	Кол. уч.	Лист	№ док	Подп.	Дата

EEEEEEEE		
Лист	Листов	Масштаб
2	3	-
Описание		
-		

KOLI SENSING TECHNOLOGY (Ningbo) Co., Ltd  
 Официальное представительство на территории РФ  
 ООО «КЕЛИ ПромКомплект», г. Санкт-Петербург

Согласовано



Взам. инв. №

Подпись и дата

Инв. № подл.

Габаритные характеристики LFSQ, (mm)

НПИ (t)	D1	H 1 / 2	D3	D4	D5	D6	H1	H2	A	B
1-2	112	56	40	18	96	9	45	43	6	20,8
3-5	150	75	64	24	122	11	45	43	6	27
10	150	75	64	36	125	11	45	43	6	38,8
60	226	113	100	45	190	14	66	62	14	48


Изм.	Кол. уч.	Лист	№ док	Подп.	Дата

LFSQ 1-60 t

Габаритные характеристики

Легированная сталь

Лист	Листов	Масштаб
3	3	1:25



KELI SENSING TECHNOLOGY (Ningbo) Co., Ltd  
 Официальное представительство на территории РФ  
 ООО «КЕЛИ ПромКомплект», г. Санкт-Петербург