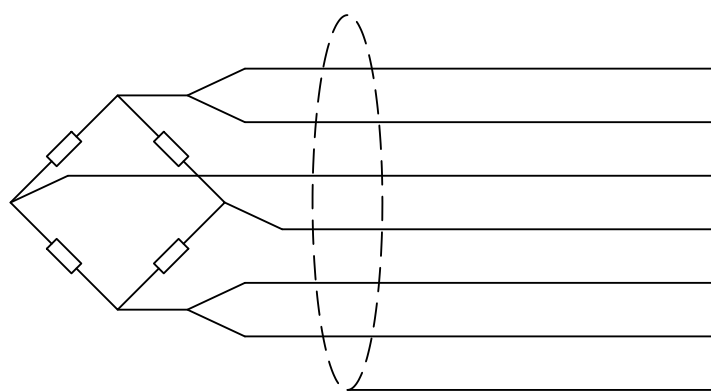


Технические характеристики LFSCE

Характеристика	Ед.изм.	Значение
Наибольший предел измерения:	†	50
Чувствительность:	мV/V	3.0±0.006
Общая погрешность:	%F.S.	±0.2
Ползучесть (30 мин):	%F.S.	±0.05
Баланс нуля:	%F.S.	±1%
Температурное отклонение чувствительности:	%F.S./10*С	±0.05
Температурное отклонение нуля:	%F.S./10*С	±0.05
Входное сопротивление:	Ом	760±10
Выходное сопротивление:	Ом	703±2
Сопротивление изоляции:	МОм	≥ 5000
Рабочий диапазон температур:	*С	-40~+40
Предельно допустимая нагрузка:	%F.S.	120
Разрушающая нагрузка:	%F.S.	150
Рекомендуемое напряжение питания:	V (DC)	10~12
Максимальное напряжение питания:	V (DC)	15
Класс защиты:	IP	67
Материал упругого тела:		Легированная сталь; Нержавеющая сталь
Кабель:	м	10
	мм (d)	6

Подключение по 6-ти проводной схеме



Контакт	Назначение	Цвет
+EXC	+ Питание	Красный
+SEN	+ Компенсация	Синий
+SIG	+Сигнал	Зеленый
-SIG	-Сигнал	Белый
-SEN	-Компенсация	Желтый
-EXC	-Питание	Черный
SHIELD	Экранирование	-

Согласовано

Взам. инв. №
Подп. и дата
Инв. № подл.

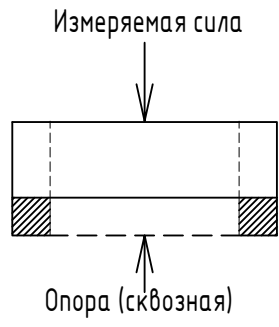
Изм.	Кол. уч.	Лист	№ док	Подп.	Дата
ГИП					
Нач. отд.					
Исполн.					
Н. контр.					

LFSCE 50 †

Технические характеристики			Лист	Листов	Масштаб
			1	3	-

KELI SENSING TECHNOLOGY (Ningbo) Co., Ltd
 Официальное представительство на территории РФ
 ООО «КЕЛИ ПромКомплект», г. Санкт-Петербург

Описание		
-	Содержание	Примечания
Тип	Тензорезистивный	
Формфактор	Шайба	
Вид	Тороидальный	
Деформация	Сдвиг	
Сфера применения	Рудниковая промышленность; Подвесные системы контроля; Системы управления; Устройства лимита дозирования	
Особенности	Высокая точность; Стабильные характеристики; 6-ти проводное подключение; Возможно взрывозащищенное исполнение; Возможно высокотемпературное исполнение; Возможно цифровое исполнение	*При подключении по 4-х проводной схеме, следует накоротко замкнуть +EXC с +SEN и -EXC с -SEN.



*Подключение 6-ти проводного тензорезистивного датчика к 4-х проводному терминалу



Согласовано

Взам. инв. №

Подп. и дата

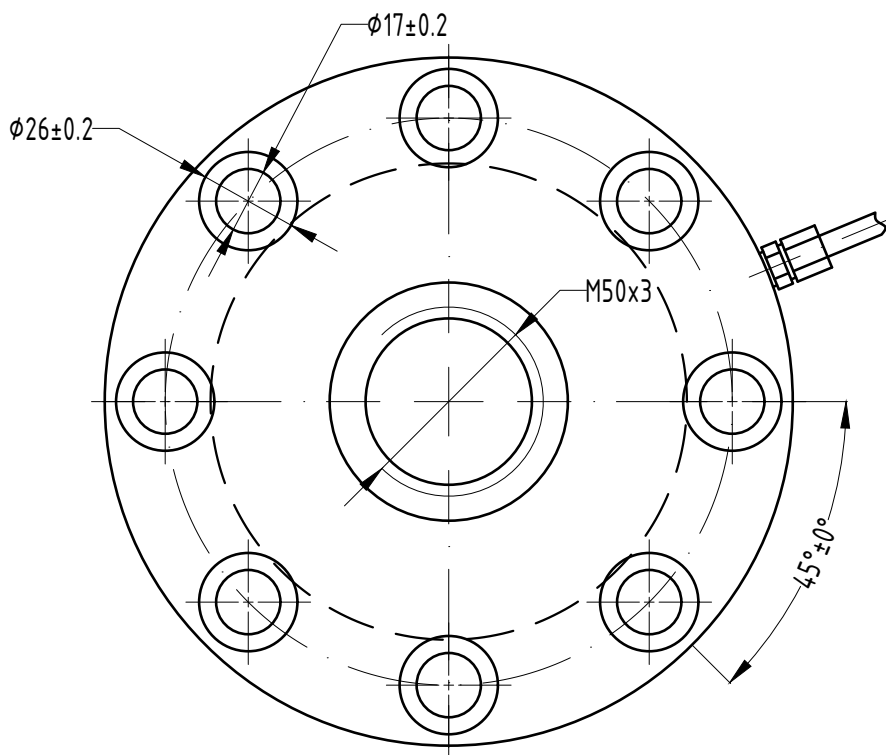
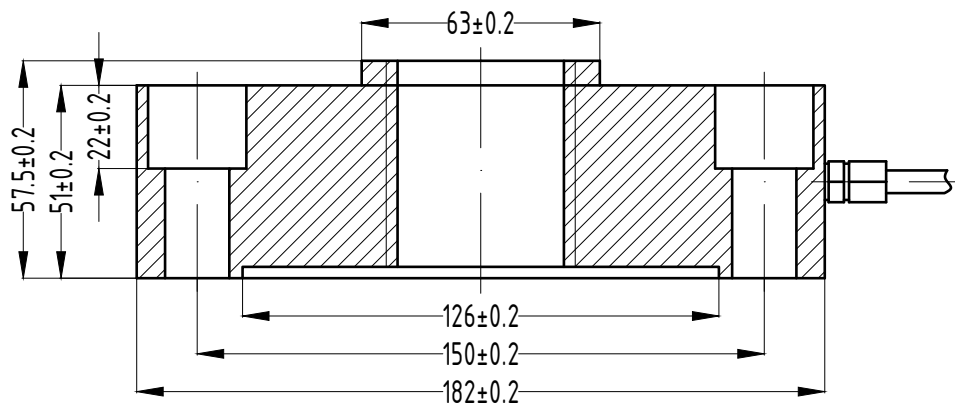
Инв. № подл.

Изм.	Кол. уч.	Лист	№ док	Подп.	Дата
ГИП					
Нач. отд.					
Исполн.					
Н. контр.					

LFSCE 50 t

Лист	Листов	Масштаб
2	3	-

KELI SENSING TECHNOLOGY (Ningbo) Co., Ltd
 Официальное представительство на территории РФ
 ООО «КЕЛИ ПромКомплект», г. Санкт-Петербург



Согласовано

Взам. инв. №

Подп. и дата

Инв. № подл.


Изм.	Кол. уч.	Лист	№ док	Подп.	Дата

LFSCE 50 t

Габаритные характеристики

Легированная сталь;
Нержавеющая сталь

Лист	Листов	Масштаб
3	3	1:2



KELI SENSING TECHNOLOGY (Ningbo) Co., Ltd
 Официальное представительство на территории РФ
 ООО «КЕЛИ ПромКомплект», г. Санкт-Петербург