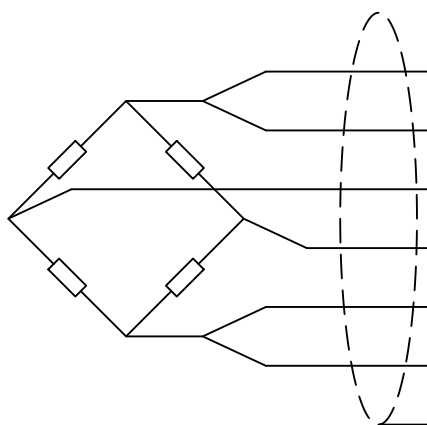


Технические характеристики DFEB

Характеристика	Ед.изм.	Значение
Наибольший предел измерения:	†	1; 2; 3; 5; 10; 15; 20; 30
Чувствительность:	mV/V	1.3±0.005
Класс точности:	%F.S.	±0.03
Ползучесть (30 мин):	%F.S.	±0.02
Температурное отклонение чувствительности:	%F.S./10*°C	±0.02
Температурное отклонение нуля:	%F.S./10*°C	±0.02
Входное сопротивление:	Ом	400±20
Выходное сопротивление:	Ом	352±3
Сопротивление изоляции:	МОм	≥ 5000
Рабочий диапазон температур:	*°C	-40~+40
Предельно допустимая нагрузка:	%F.S.	150
Разрушающая нагрузка:	%F.S.	200
Рекомендуемое напряжение питания:	V (DC)	10~12
Максимальное напряжение питания:	V (DC)	15
Класс защиты:	IP	67
Материал упругого тела:		Легированная сталь
Кабель:	м	1
	мм (d)	6

Подключение по 6-ти проводной схеме



Контакт	Назначение	Цвет
+EXC	+ Питание	Красный
+SEN	+ Компенсация	Синий
+SIG	+Сигнал	Зеленый
-SIG	-Сигнал	Белый
-SEN	-Компенсация	Желтый
-EXC	-Питание	Черный
SHIELD	Экранирование	-

Согласовано

Взам. инв. №
Подп. и дата
Инв. № подл.

Изм.	Кол. уч.	Лист	№ док	Подп.	Дата
ГИП					
Нач. отд.					
Исполн.					
Н. контр.					

DFEB 1-30 †

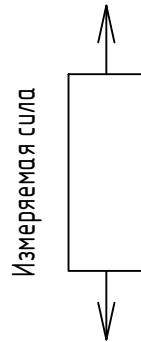
Технические характеристики

Лист	Листов	Масштаб
1	3	-



KELI SENSING TECHNOLOGY (Ningbo) Co., Ltd
 Официальное представительство на территории РФ
 ООО «КЕЛИ ПромКомплект», г. Санкт-Петербург

Описание		
-	Содержание	Примечания
Тип	Тензорезистивный	
Формфактор	Балка	
Вид	Спецназначения	
Деформация	Растяжение	
Сфера применения	Системы контроля; Системы управления; Подвесное измерение веса; Подвесные системы контроля; Тестовые силозадающие агрегаты	
Особенности	Высокая точность; Стабильные характеристики; 6-ти проводное подключение	*При подключении по 4-х проводной схеме, следует накоротко замкнуть +EXC с +SEN и -EXC с -SEN.



*Подключение 6-ти проводного тензорезистивного датчика к 4-х проводному терминалу



Согласовано

Взам. инв. №

Подп. и дата

Инв. № подл.

Изм.	Кол. уч.	Лист	№ док	Подп.	Дата

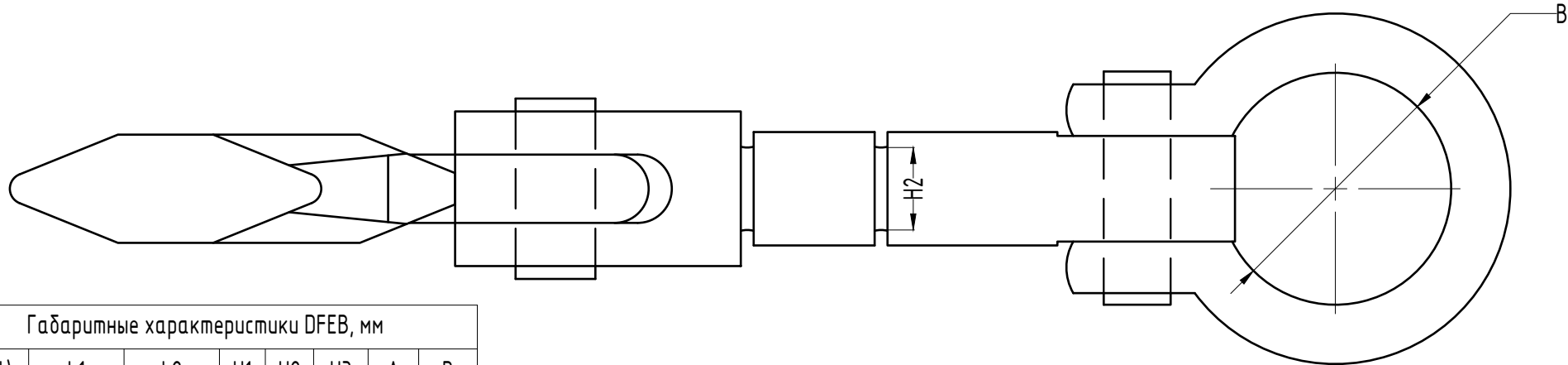
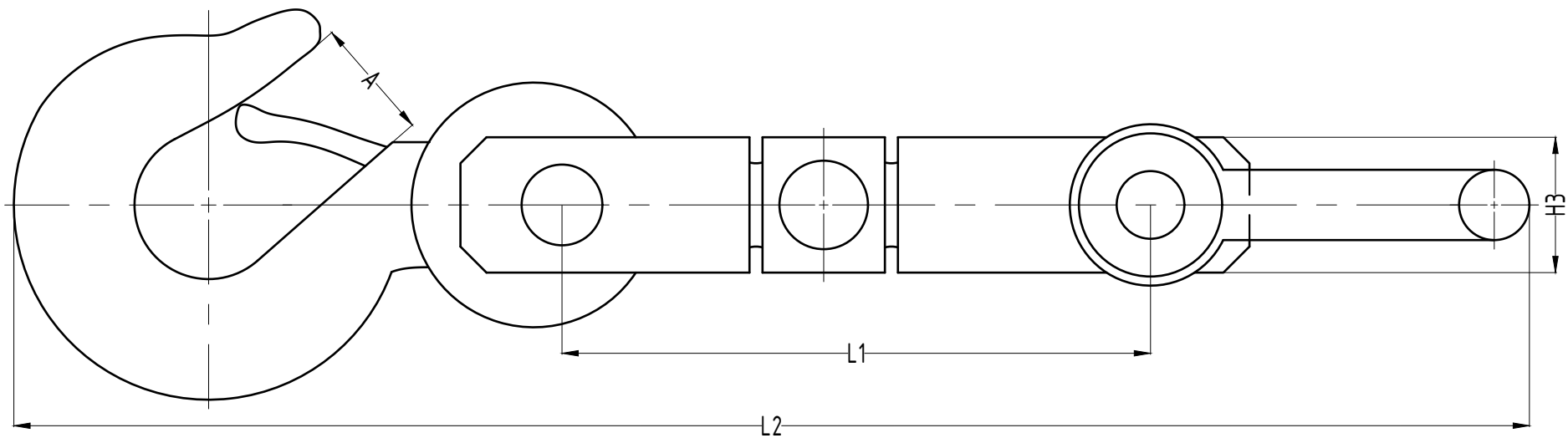
DFEB 1-30 t

ГИП	Лист	Листов	Масштаб
Нач. отд.	2	3	-
Исполн.			
Н. контр.			

Описание

KELI SENSING TECHNOLOGY (Ningbo) Co., Ltd
 Официальное представительство на территории РФ
 ООО «КЕЛИ ПромКомплект», г. Санкт-Петербург

Согласовано



Габаритные характеристики DFEB, мм

НПИ (т)	L1	L2	H1	H2	H3	A	B
1	265±5	582±10	50	20	42	38	68
2	265±5	582±10	50	26	42	38	68
3	285±5	680±10	60	34	50	38	74
5	336±5	716±10	75	34	58	41	74
10	385±5	815±10	93	36	68	53	92
15	450±5	940±20	102	44	72	57	98.6
20	412±5	960±20	92	52	76	75	127
30	451±5	1500±50	114	74	130	100	136

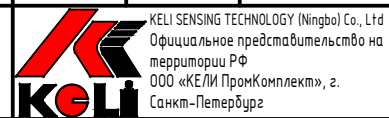
Изм.	Колуч	Лист	№ док	Подп.	Дата
ГИП					
Нач. отд.					
Исполн.					
Н. контр.					

DFEB 1-30 t

Габаритные характеристики

Легированная сталь

Лист	Листов	Масштаб
3	3	-



Формат А4

Взам. инв. №

Подпись и дата

Инв. № подл.