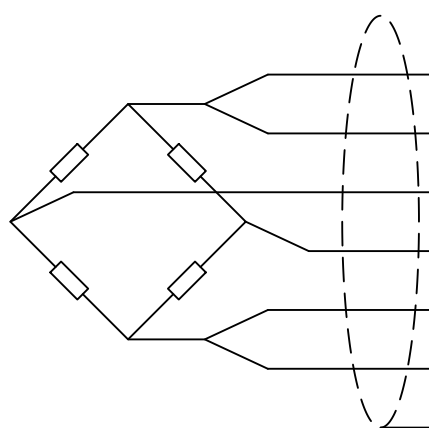


# Технические характеристики DEB

Характеристика	Ед.изм.	Значение
Наибольший предел измерения:	†	2; 3
Чувствительность:	мV/V	2.0±0.003
Класс точности:	%F.S.	±0.03
Ползучесть (30 мин):	%F.S.	±0.03
Баланс нуля:	%F.S.	±1%
Температурное отклонение чувствительности:	%F.S./10*С	±0.02
Температурное отклонение нуля:	%F.S./10*С	±0.02
Входное сопротивление:	Ом	400±20
Выходное сопротивление:	Ом	352±3
Сопротивление изоляции:	МОм	≥ 5000
Рабочий диапазон температур:	*С	-40~+40
Предельно допустимая нагрузка:	%F.S.	150
Разрушающая нагрузка:	%F.S.	200
Рекомендуемое напряжение питания:	V (DC)	10~12
Максимальное напряжение питания:	V (DC)	15
Класс защиты:	IP	66
Материал упругого тела:		Легированная сталь
Кабель:	м	8
	мм (d)	5

Подключение по 6-ти проводной схеме



Контакт	Назначение	Цвет
+EXC	+ Питание	Красный
+SEN	+ Компенсация	Синий
+SIG	+Сигнал	Зеленый
-SIG	-Сигнал	Белый
-SEN	-Компенсация	Желтый
-EXC	-Питание	Черный
SHIELD	Экранирование	-

Согласовано

Взам. инв. №  
Подп. и дата  
Инв. № подл.

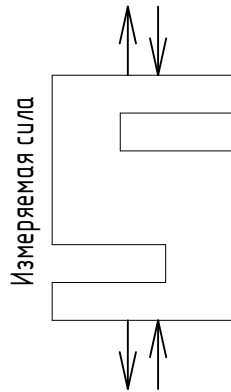
Изм.	Кол. уч.	Лист	№ док	Подп.	Дата
ДЕБ 2-3 †					
ГИП					
Нач. отд.					
Исполн.					
Н. контр.					

Технические характеристики		
Лист	Листов	Масштаб
1	3	-
-		



KELI SENSING TECHNOLOGY (Ningbo) Co., Ltd  
 Официальное представительство на территории РФ  
 ООО «КЕЛИ ПромКомплект», г. Санкт-Петербург

Описание		
-	Содержание	Примечания
Тип	Тензорезистивный	
Формфактор	Балка сложной формы	
Вид	S-образный	
Деформация	Растяжение-сжатие	
Сфера применения	Бункерное взвешивание; Системы дозаци; Системы контроля; Системы управления; Подвесное измерение веса; Подвесные системы контроля; Тестовые силозадающие агрегаты	
Особенности	Высокая точность; Стабильные характеристики; 6-ти проводное подключение	*При подключении по 4-х проводной схеме, следует накоротко замкнуть +EXC с +SEN и -EXC с -SEN.



\*Подключение 6-ти проводного тензорезистивного датчика к 4-х проводному терминалу



Согласовано

Взам. инв. №

Подп. и дата

Инв. № подл.

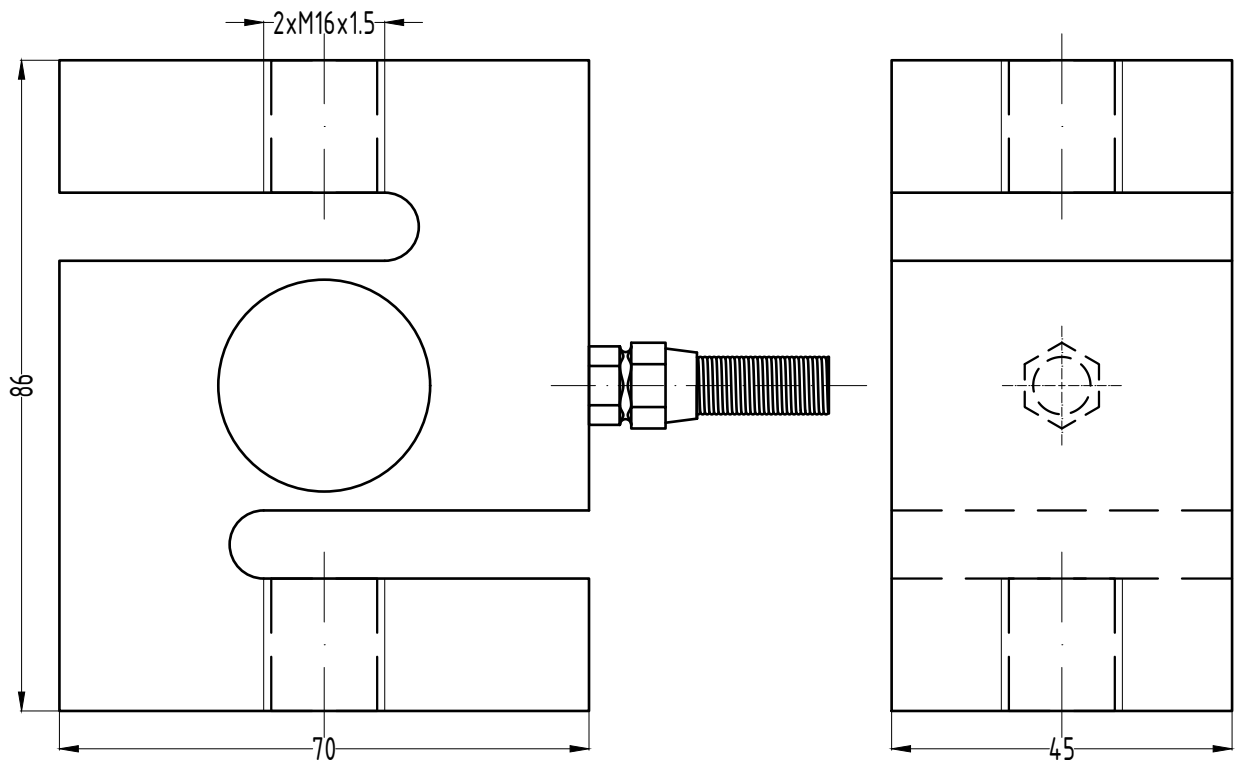
Изм.	Кол. уч.	Лист	№ док	Подп.	Дата

DEB 2-3 t

ГИП	Лист	Листов	Масштаб
Нач. отд.	2	3	-
Исполн.			
Н. контр.			

Описание

KELI SENSING TECHNOLOGY (Ningbo) Co., Ltd  
Официальное представительство на территории РФ  
ООО «КЕЛИ ПромКомплект», г. Санкт-Петербург




Согласовано

Инв. № подл.	Исполн.	
	Н. контр.	
Инв. № подл.	Исполн.	
	Н. контр.	
Подп. и дата	Исполн.	
	Н. контр.	
Взам. инв. №	Исполн.	
	Н. контр.	

Изм.	Кол. уч.	Лист	№ док	Подп.	Дата

<i>ДЕВ 2-3 т</i>		
Габаритные характеристики	Лист	Листов
	3	3
Легированная сталь	Масштаб	
	1:1	



KELI SENSING TECHNOLOGY (Ningbo) Co., Ltd  
 Официальное представительство на территории РФ  
 ООО «КЕЛИ ПромКомплект», г. Санкт-Петербург