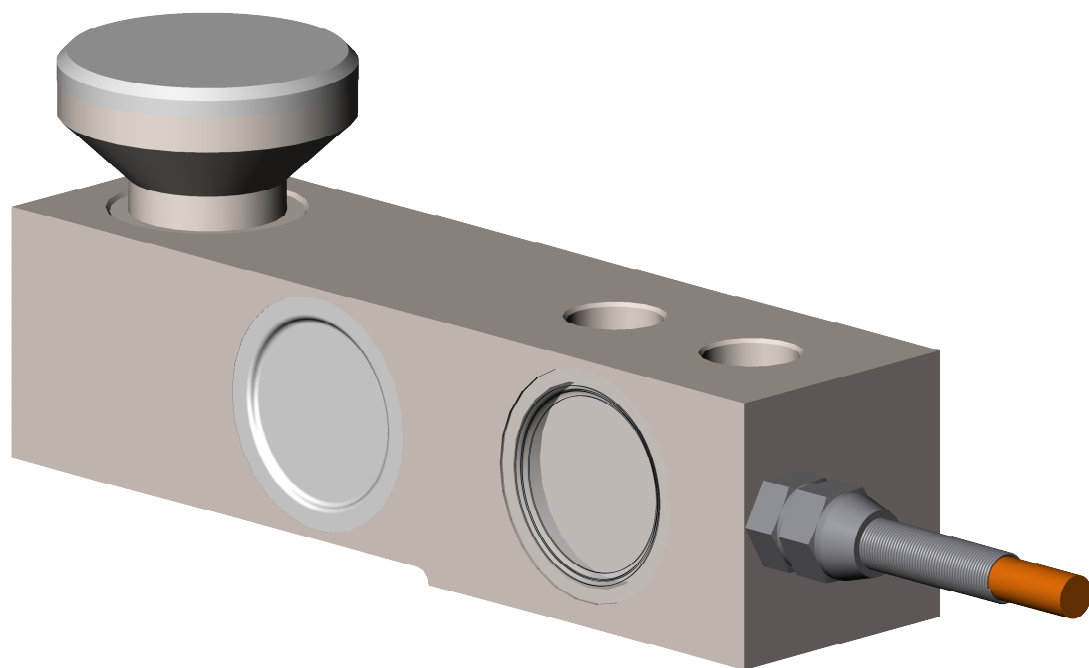


Перв. примен.
Справ. №

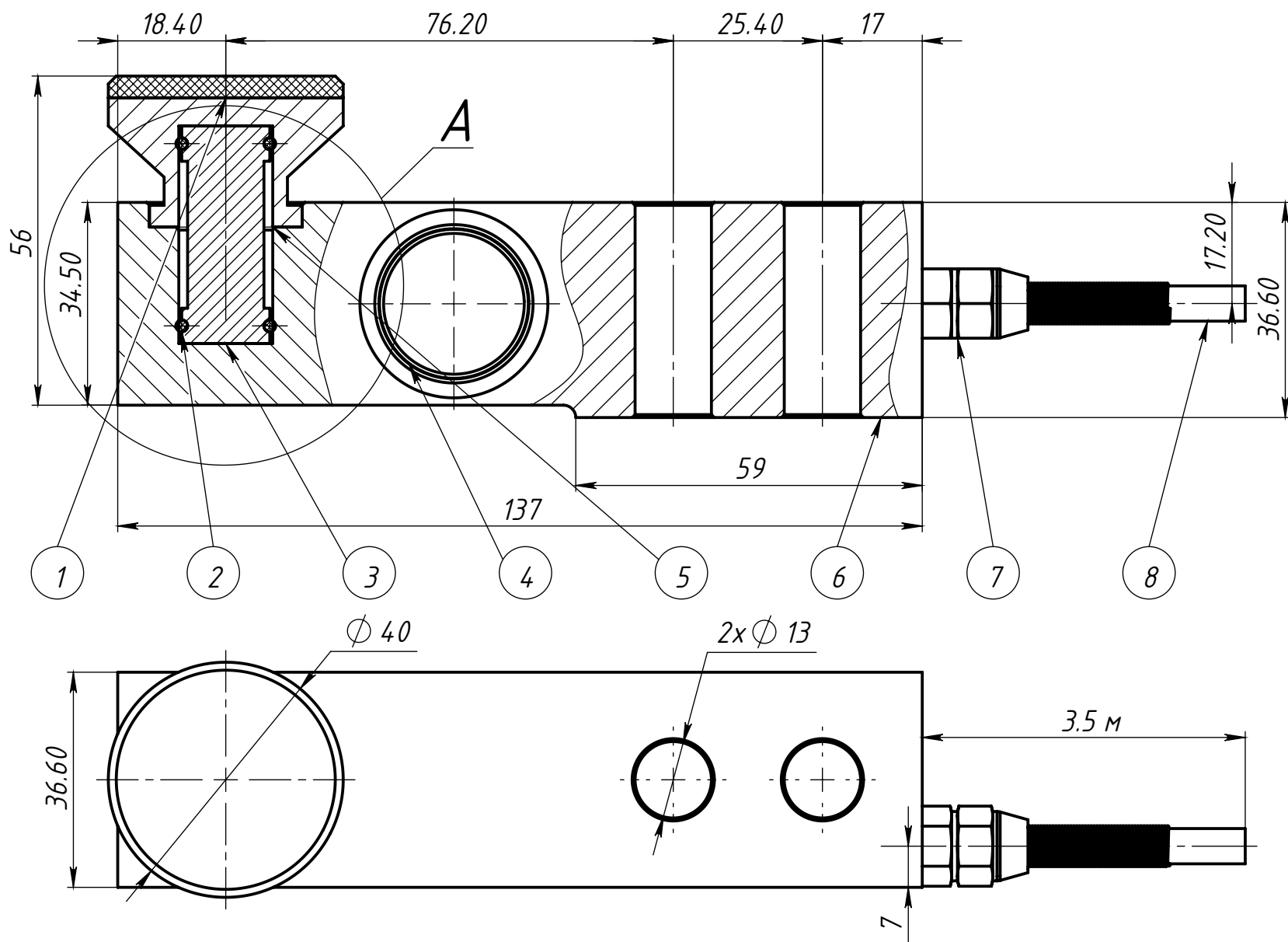


Подп. и дата	Инд. № дубл.	Взам. инв. №	Инд. № инв.	Подп. и дата
Инд. № подл.	Изм.	Лист	№ докум.	Подп.
	Дата			
	Разраб.			
	Пров.			
	Т. контр.			
	Н. контр.			
	Утв.			

				Лит.			Масса			Масштаб		
							-			-		
				Лист 1			Листов 4					
				000 "Кели ПК"								

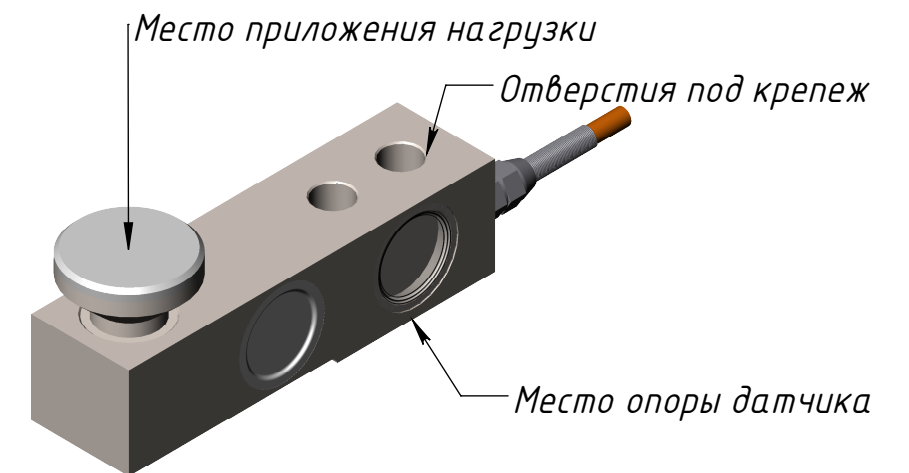
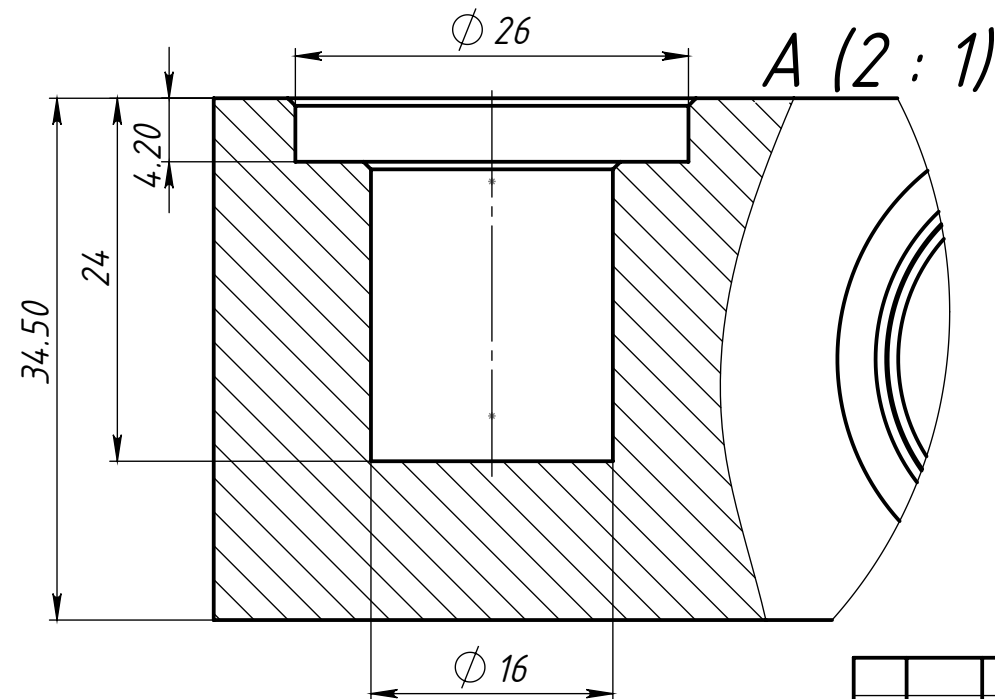
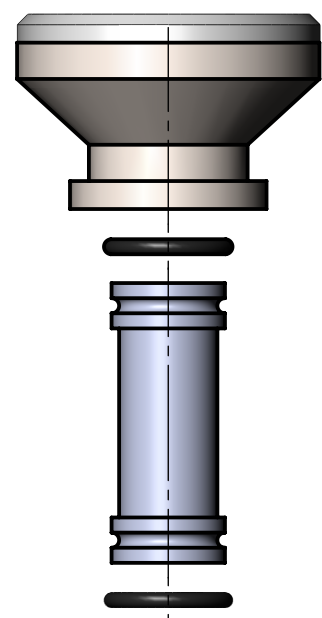
Внешний вид SBB

ПОЗИЦИЯ	ОБОЗНАЧЕНИЕ	ОПИСАНИЕ	К-ВО
1	Эластомерное основание противоскользящее		1
2	Уплотнительное кольцо узла встройки А		2
3	Шплинт узла встройки А		1
4	Защитная мембрана концентратора напряжений		3
5	Силовоспринимающая опорная насадка узла встройки А		1
6	Упругое тело SBB		1
7	ГСП (IP69K) 11.8	Гермоввод стальной с защитой стыка кабеля	1
8	Кабельная продукция	L=3.5 м	1



Узел встройки SBB Вариант "А"

Схема подключения		
Жила	Назначение	Цветовая маркировка
EXC+	Питание +	Красный (red)
EXC-	Питание -	Черный (Black)
SEN+	Компенсация + (только для 6-ти проводного исполнения)	Синий (Blue)
SEN-	Компенсация - (только для 6-ти проводного исполнения)	Желтый (Yellow)
SIG+	Сигнал +	Зеленый (Green)
SIG-	Сигнал -	Белый (White)
SHLD	Экран каб. продукции	-



Инд. № подл.	Подп. и дата
Взам. инв. №	Инд. № дубл.
Подп. и дата	Подп. и дата

Изм.	Лист	№ докум.	Подп.	Дата
------	------	----------	-------	------

Чертеж SBB 0.5-2 t

Лист  
2



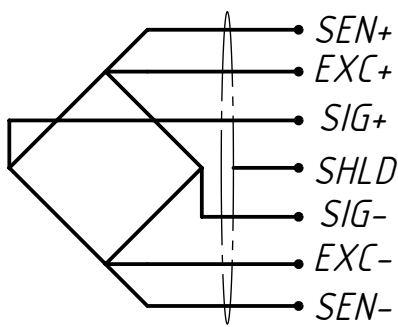


Схема подключения

Жила	Назначение	Цветовая маркировка
EXC+	Питание + (1-15 В dc)	Красный (red)
EXC-	Питание - (1-15 В dc)	Черный (Black)
SEN+	Компенсация +	Синий (Blue)
SEN-	Компенсация -	Желтый (Yellow)
SIG+	Сигнал +	Зеленый (Green)
SIG-	Сигнал -	Белый (White)
SHLD	Экран каб. продукции	-

Подключение по 6-ти проводной схеме к терминалу, поддерживающему компенсацию длины кабеля и разности температур

Датчик	Коммутация	Вторичный преобразователь
EXC+	●————●	EXC+
SEN+	●————●	SEN+
SIG+	●————●	SIG+
SIG-	●————●	SIG-
SEN-	●————●	SEN-
EXC-	●————●	EXC-
SHLD	●————●	SHLD

Подключение по 4-х проводной схеме к терминалу, не поддерживающему компенсацию длины кабеля и разности температур

Датчик	Коммутация	Вторичный преобразователь
EXC+	●————●	EXC+
SEN+	●————●	SEN+
SIG+	●————●	SIG+
SIG-	●————●	SIG-
SEN-	●————●	EXC-
EXC-	●————●	EXC-
SHLD	●————●	SHLD

Подключение 6-ти проводного датчика по 4 проводной схеме к терминалу, поддерживающему компенсацию длины кабеля и разности температур

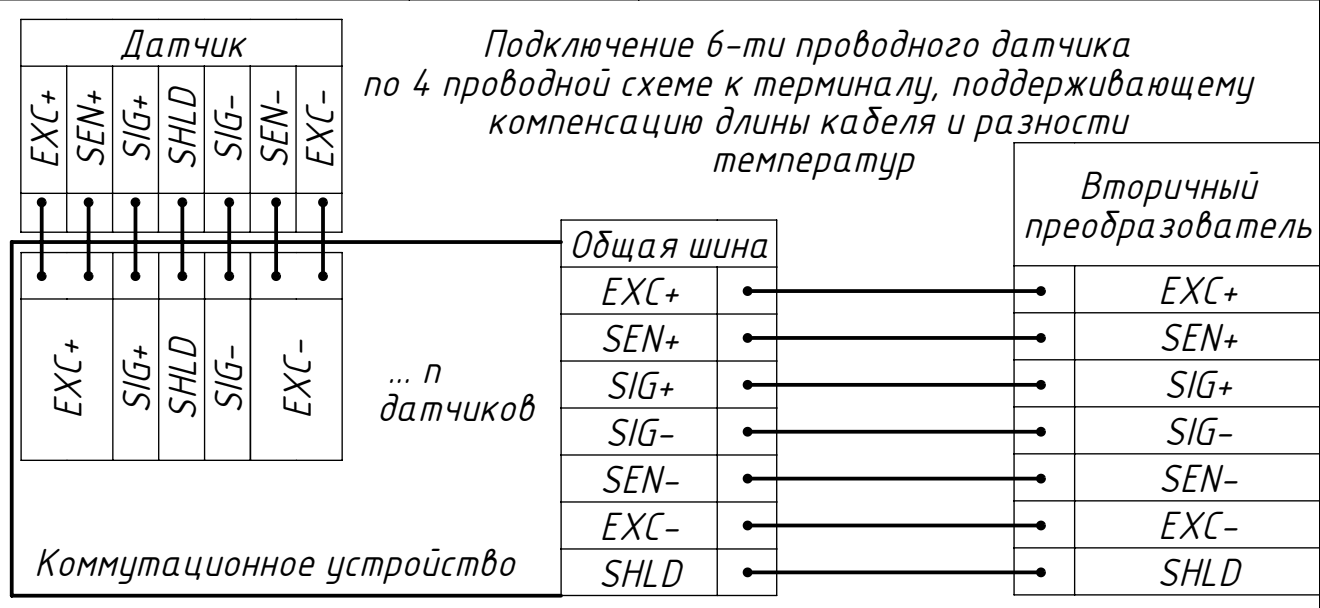


Схема подключения к вторичному преобразователю

Изм.	Лист	№ докум.	Подп.	Дата	Лист
					4

Инд. № подл. Подп. и дата Взам. инв. № Инв. № дубл. Подп. и дата