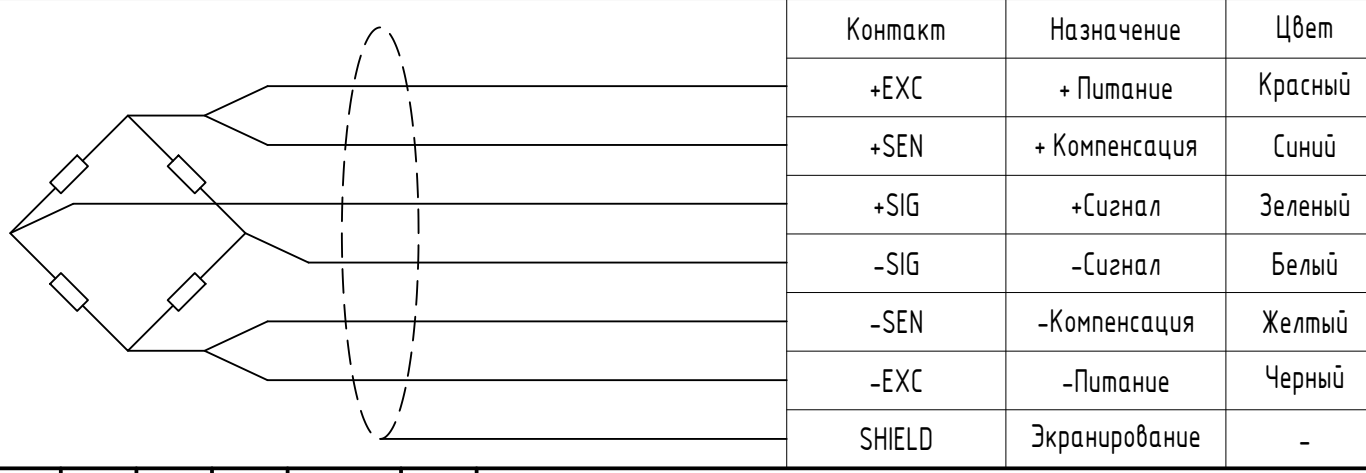


Технические характеристики SCNB

Характеристика	Ед.изм.	Значение
Наибольший предел измерения:	м	1; 2; 3; 5; 10; 20
Чувствительность:	мV/V	1.0±0.1
Общая погрешность:	%F.S.	±0.5
Ползучесть (30 мин):	%F.S.	±0.1
Баланс нуля:	%F.S.	±1%
Температурное отклонение чувствительности:	%F.S./10*С	±0.1
Температурное отклонение нуля:	%F.S./10*С	±0.1
Входное сопротивление:	Ом	750±50
Выходное сопротивление:	Ом	702±5
Сопротивление изоляции:	МОм	≥ 5000
Рабочий диапазон температур:	*С	-40~+40
Предельно допустимая нагрузка:	%F.S.	120
Разрушающая нагрузка:	%F.S.	150
Рекомендуемое напряжение питания:	V (DC)	10~12
Максимальное напряжение питания:	V (DC)	15
Класс защиты:	IP	67
Материал упругого тела:		Легированная сталь
Кабель:	м	2
	мм (d)	6

Подключение по 6-ти проводной схеме



Согласовано

Взам. инв. №

Подп. и дата

Инв. № подл.

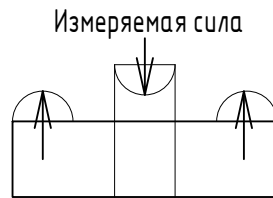
Изм.	Кол. уч.	Лист	№ док	Подп.	Дата

SCNB 1-20 †

ГИП		Технические характеристики	Лист	Листов	Масштаб
Нач. отд.			1	4	-
Исполн.					
Н. контр.					

KELI SENSING TECHNOLOGY (Ningbo) Co., Ltd
 Официальное представительство на территории РФ
 ООО «КЕЛИ ПромКомплект», г. Санкт-Петербург

Описание		
-	Содержание	Примечания
Тип	Тензорезистивный	
Формфактор	Балка	
Вид	С модульными узлами	
Деформация	Изгиб	
Сфера применения	Подвесное измерение веса; Подвесные системы контроля; Измерение силы натяжения троса; Тестовые силозадающие агрегаты; Системы управления	
Особенности	Адаптирован к разным диаметрам троса; Стабильные характеристики; 6-ти проводное подключение	*При подключении по 4-х проводной схеме, следует накоротко замкнуть +EXC с +SEN и -EXC с -SEN.



*Подключение 6-ти проводного тензорезистивного датчика к 4-х проводному терминалу

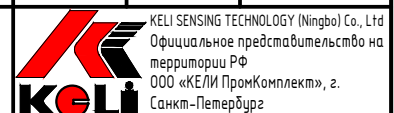


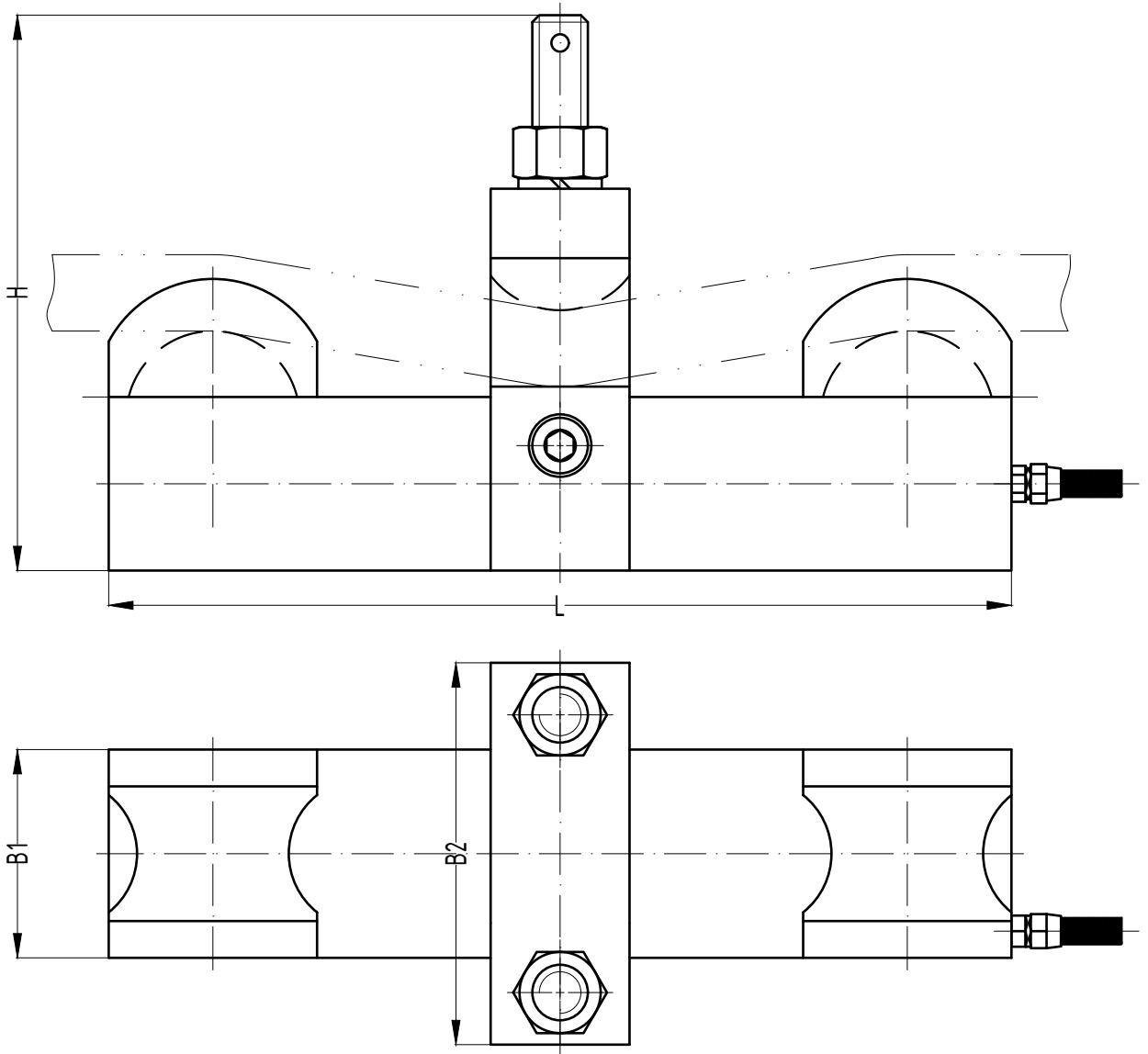
Согласовано

Взам. инв. №
Подп. и дата
Инв. № подл.

Изм.	Кол. уч.	Лист	№ док	Подп.	Дата
ГИП					
Нач. отд.					
Исполн.					
Н. контр.					

<i>SCNB 1-20 t</i>		
Описание	Лист	Листов
-	2	4
Масштаб		
-		





Габаритные характеристики SCNB 10 т, мм

НПИ (т)	H	B1	B2	L	Диаметр троса
1	95.5	40	60	180	6-14
2					10-18
3					12-20
5	136.5	40	75	200	16-26
10	174	60	110	260	24-36

Согласовано

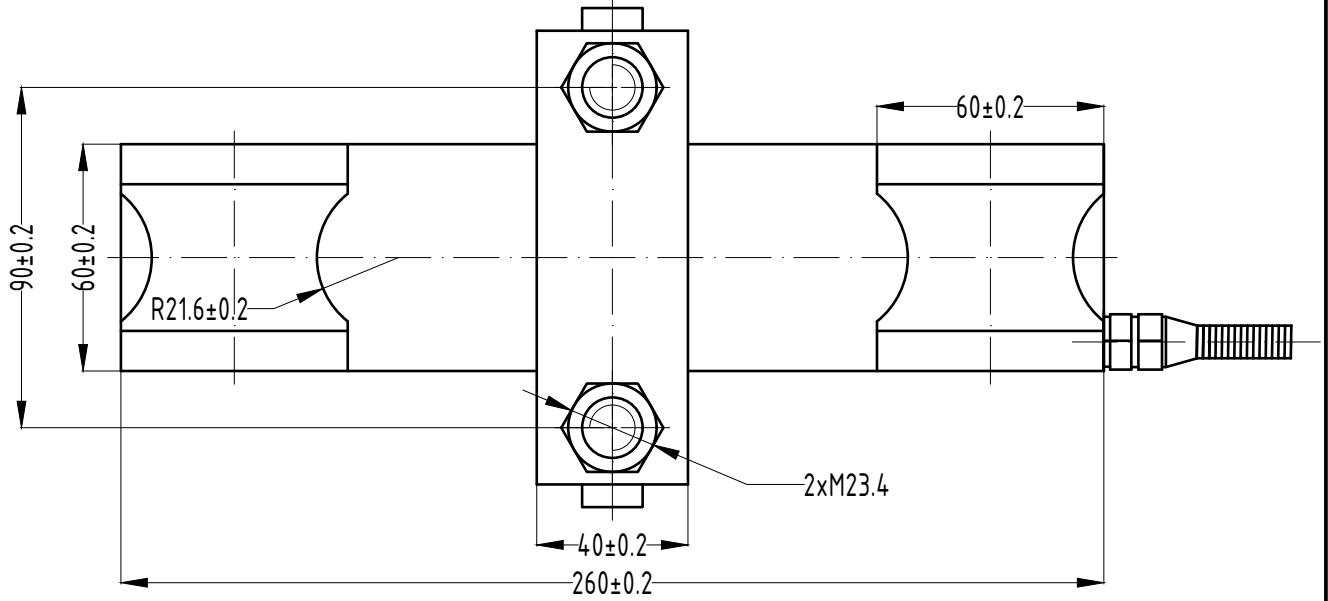
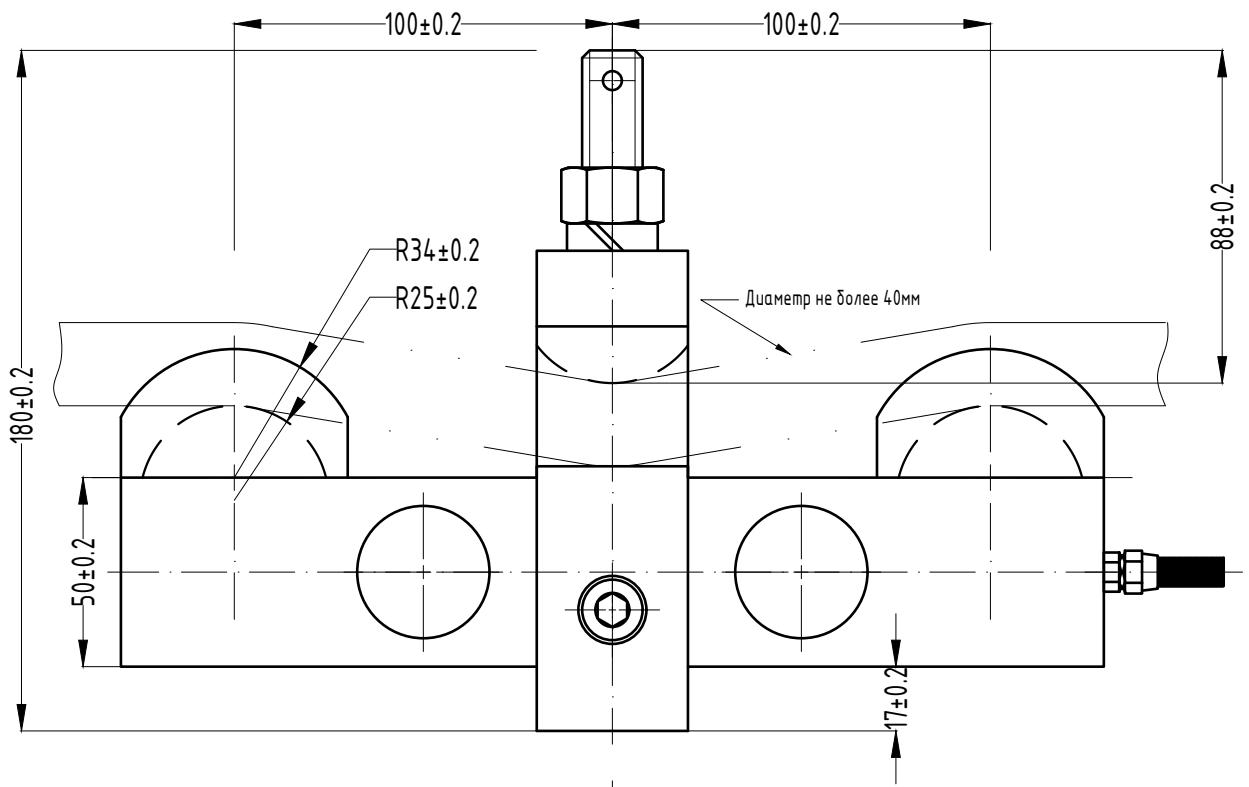
Инв. № подл. / Подп. и дата / Взам. инв. №

Изм.	Кол. уч.	Лист	№ док	Подп.	Дата
<i>SCNB 1-10 т</i>					
ГИП					
Нач. отд.					
Исполн.					
Н. контр.					

Габаритные характеристики			Лист	Листов	Масштаб
Легированная сталь			3	4	1:2



KELI SENSING TECHNOLOGY (Ningbo) Co., Ltd
 Официальное представительство на территории РФ
 ООО «КЕЛИ ПромКомплект», г. Санкт-Петербург



Согласовано

Инв. № подл.	Исполн.	Нач. отд.	ГИП	Изм.	Кол. уч.	Лист	№ док	Подп.	Дата	Взам. инв. №	Подп. и дата

SCNB 20 t									
Габаритные характеристики									
Легированная сталь									

Лист	Листов	Масштаб
4	4	1:2
ООО "КЕЛИ ПК" г. Санкт-Петербург		