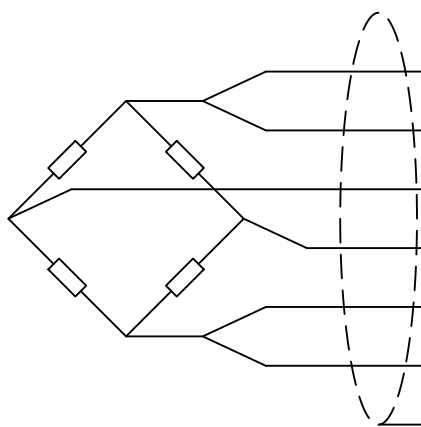


# Технические характеристики SQBB

Характеристика	Ед.изм.	Значение
Наибольший предел измерения:	†	1; 1.5; 2; 2.5
Чувствительность:	мV/V	2.0±0.002
Класс точности:	OIML	C3
Ползучесть (30 мин):	%F.S.	±0.05
Баланс нуля:	%F.S.	±1%
Температурное отклонение чувствительности:	%F.S./10*С	±0.03
Температурное отклонение нуля:	%F.S./10*С	±0.03
Входное сопротивление:	Ом	400±20
Выходное сопротивление:	Ом	352±3
Сопротивление изоляции:	МОм	≥ 5000
Рабочий диапазон температур:	*С	-40~+40
Предельно допустимая нагрузка:	%F.S.	150
Разрушающая нагрузка:	%F.S.	250
Рекомендуемое напряжение питания:	V (DC)	10~12
Максимальное напряжение питания:	V (DC)	15
Класс защиты:	IP	68
Материал упругого тела:		Легированная сталь
Кабель:	м	3
	мм (d)	5

Подключение по 6-ти проводной схеме



Контакт	Назначение	Цвет
+EXC	+ Питание	Красный
+SEN	+ Компенсация	Синий
+SIG	+Сигнал	Зеленый
-SIG	-Сигнал	Белый
-SEN	-Компенсация	Желтый
-EXC	-Питание	Черный
SHIELD	Экранирование	-

Согласовано


Взам. инв. №  
Подп. и дата  
Инв. № подл.

Изм.	Кол. уч.	Лист	№ док	Подп.	Дата
ГИП					
Нач. отд.					
Исполн.					
Н. контр.					

SQBB 1-2.5 †

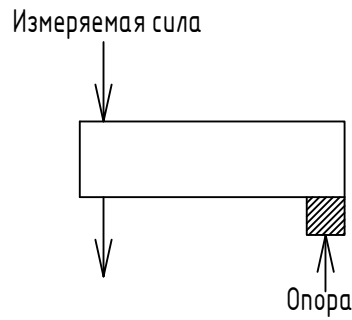
Технические характеристики

Лист	Листов	Масштаб
1	3	-



KELI SENSING TECHNOLOGY (Ningbo) Co., Ltd  
 Официальное представительство на территории РФ  
 ООО «КЕЛИ ПромКомплект», г. Санкт-Петербург

Описание		
-	Содержание	Примечания
Тип	Тензорезистивный	
Формфактор	Балка	
Вид	Консольный	
Деформация	Изгиб	
Сфера применения	Бункерное взвешивание; Платформенное взвешивание; Системы дозаци; Системы контроля; Системы управления; Конвейерное взвешивание	
Особенности	Высокая точность; Стабильные характеристики; 6-ти проводное подключение	*При подключении по 4-х проводной схеме, следует накоротко замкнуть +EXC с +SEN и -EXC с -SEN.



\*Подключение 6-ти проводного тензорезистивного датчика к 4-х проводному терминалу



Согласовано

Взам. инв. №

Подп. и дата

Инв. № подл.

Изм.	Кол. уч.	Лист	№ док	Подп.	Дата

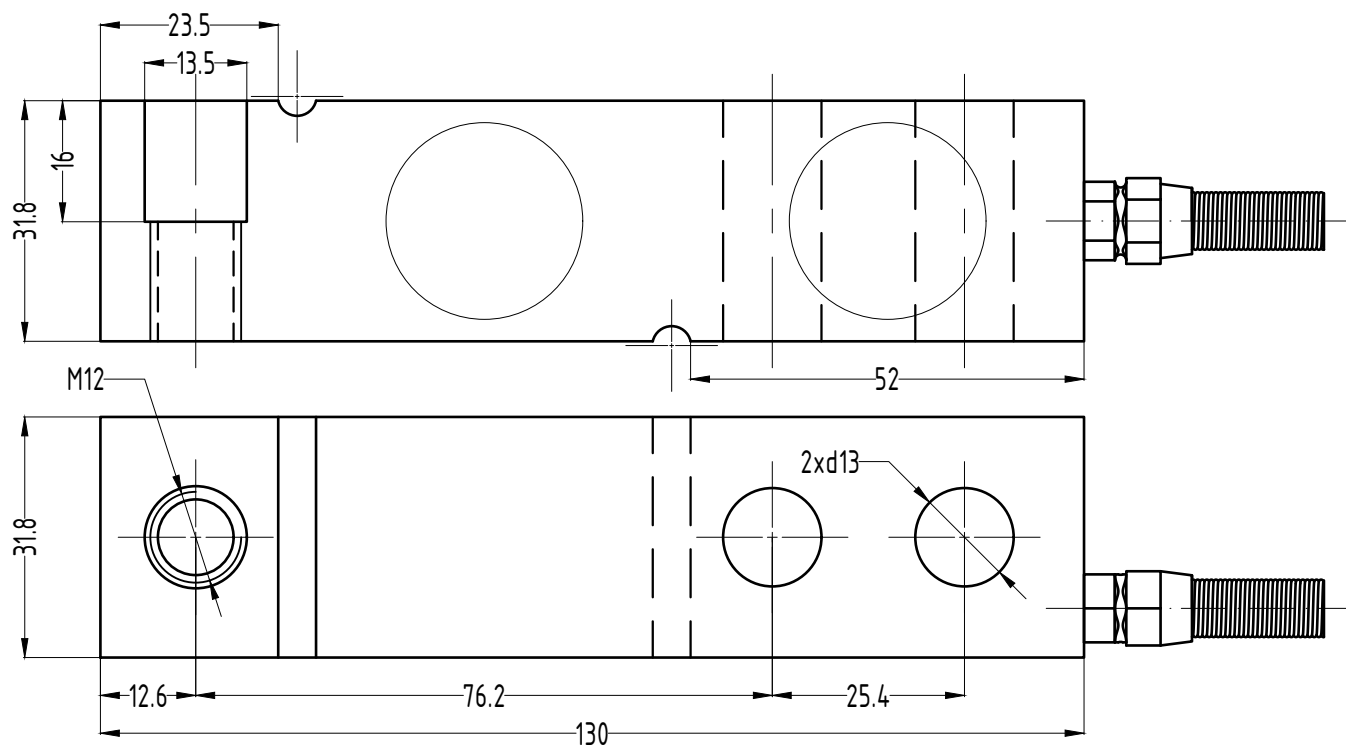
SQBB 1-2.5 t

ГИП	Лист	Листов	Масштаб
Нач. отд.	2	3	-
Исполн.			
Н. контр.			

Описание

KELI SENSING TECHNOLOGY (Ningbo) Co., Ltd  
 Официальное представительство на территории РФ  
 ООО «КЕЛИ ПромКомплект», г. Санкт-Петербург

Согласовано



Взам. инв. №

Подпись и дата

Инв. № подл.

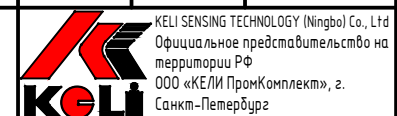
Изм.	Колуч	Лист	№ док	Подп.	Дата
ГИП					
Нач. отд.					
Исполн.					
Н. контр.					

SQBB 1-2.5 t

Габаритные характеристики

Лист	Листов	Масштаб
3	3	1:1

Легированная сталь



Формат А4