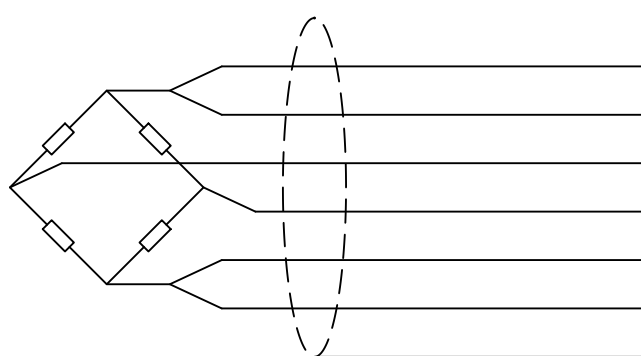


Технические характеристики UDJ

Характеристика	Ед.изм.	Значение
Наибольший предел измерения:	kg	30; 50; 75; 100; 150; 200; 250; 300; 400; 500; 635; 750; 800; 1000
Чувствительность:	мV/V	2.0±0.2
Класс точности:	OIML	C3
Ползучесть (30 мин):	%F.S.	±0.02
Гистерезис	%F.S.	±0.02
Температурное отклонение чувствительности:	%F.S./10*°C	±0.02
Температурное отклонение нуля:	%F.S./10*°C	±0.02
Входное сопротивление:	Ом	404±15
Выходное сопротивление:	Ом	350±3
Сопротивление изоляции:	МОм	≥ 5000
Рабочий диапазон температур:	*°C	-40~+40
Предельно допустимая нагрузка:	%F.S.	150
Разрушающая нагрузка:	%F.S.	200
Рекомендуемое напряжение питания:	V (DC)	10~12
Максимальное напряжение питания:	V (DC)	15
Класс защиты:	IP	65
Материал упругого тела:		Алюминий
Максимальная площадь платформы:	мм	800x600
	м	1.8
	мм (d)	5

Подключение по 6-ти проводной схеме



Контакт	Назначение	Цвет
+EXC	+ Питание	Красный
+SEN	+ Компенсация	Синий
+SIG	+Сигнал	Зеленый
-SIG	-Сигнал	Белый
-SEN	-Компенсация	Желтый
-EXC	-Питание	Черный
SHIELD	Экранирование	-

Согласовано

Взам. инв. №
Подп. и дата
Инв. № подл.

Изм.	Кол. уч.	Лист	№ док	Подп.	Дата
ГИП					
Нач. отд.					
Исполн.					
Н. контр.					

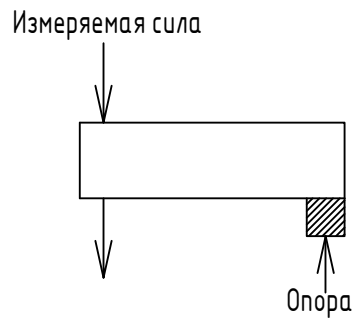
UDJ 30-1000 kg

Технические характеристики

Лист	Листов	Масштаб
1	3	-



Описание		
-	Содержание	Примечания
Тип	Тензорезистивный	
Формфактор	Балка	
Вид	Одноточечный	
Деформация	Изгиб	
Сфера применения	Платформенное взвешивание; Системы контроля; Системы управления; Тестовые силозадающие агрегаты	
Особенности	Высокая точность; Стабильные характеристики; 6-ти проводное подключение; Максимальные размеры платформы 600x800 мм	*При подключении по 4-х проводной схеме, следует накоротко замкнуть +EXC с +SEN и -EXC с -SEN.



*Подключение 6-ти проводного тензорезистивного датчика к 4-х проводному терминалу



UDJ 30-1000 kg

Изм.	Кол. уч.	Лист	№ док	Подп.	Дата

Лист	Листов	Масштаб	Описание		
			Лист	Листов	Масштаб
2	3	-			

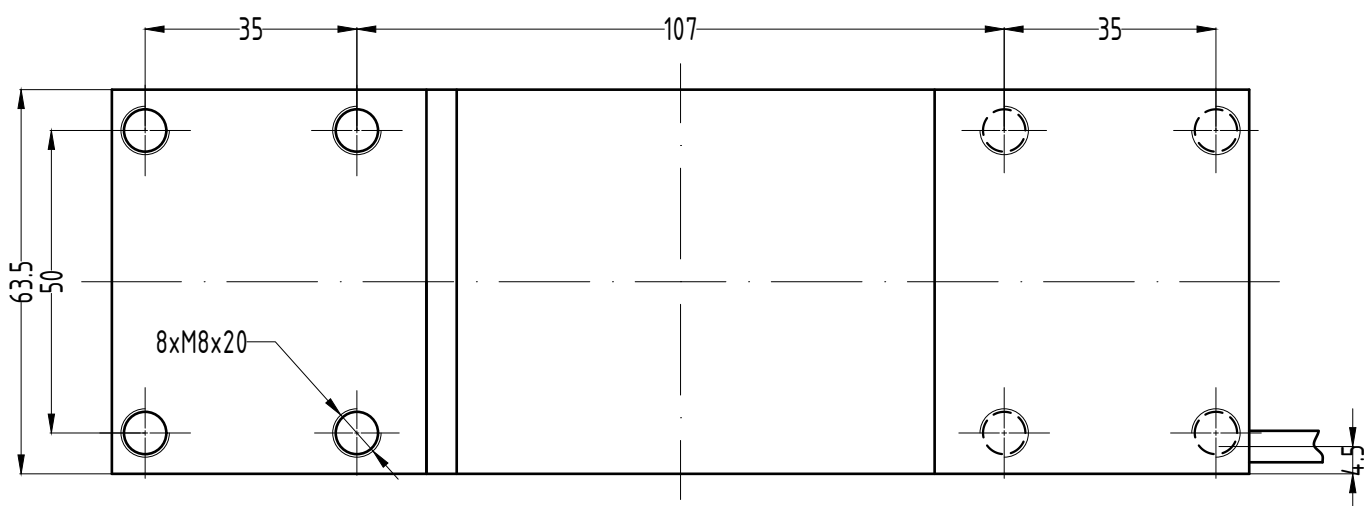
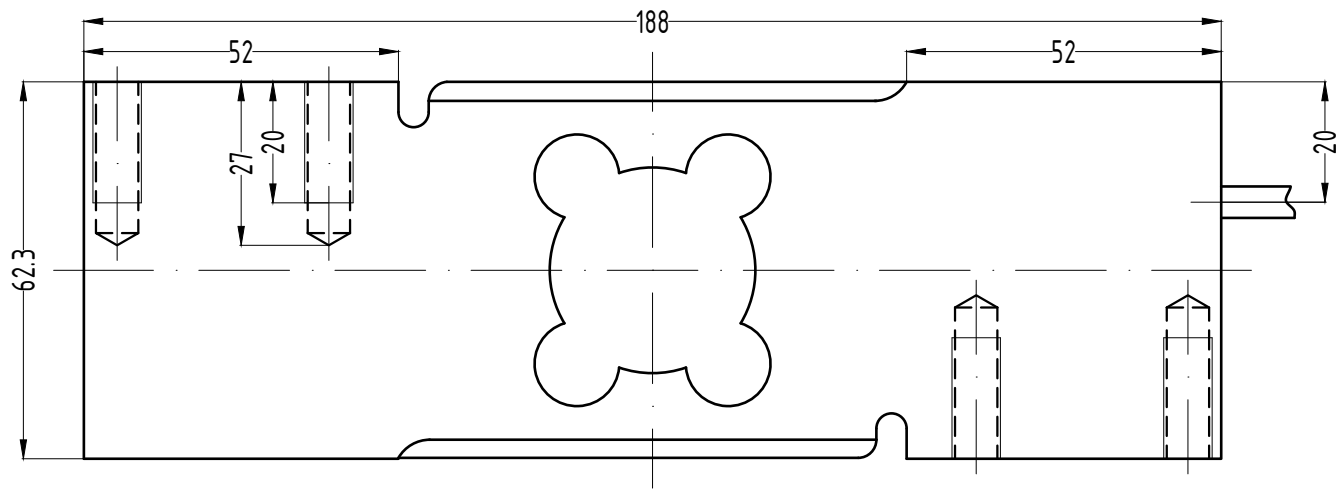
KELI SENSING TECHNOLOGY (Ningbo) Co., Ltd
 Официальное представительство на территории РФ
 ООО «КЕЛИ ПромКомплект», г. Санкт-Петербург

Согласовано

Взам. инв. №

Подп. и дата

Инв. № подл.



Согласовано

Инв. № подл.	Подп. и дата	Взам. инв. №
	Исполн.	
Н. контр.	Исполн.	
	Н. контр.	


Изм.	Кол. уч.	Лист	№ док	Подп.	Дата

UDJ 30-1000 kg

Габаритные характеристики

Алюминий

Лист	Листов	Масштаб
3	3	1:1.25



KELI SENSING TECHNOLOGY (Ningbo) Co., Ltd
 Официальное представительство на территории РФ
 ООО «КЕЛИ ПромКомплект», г. Санкт-Петербург