

# Технические характеристики ZSF/ZSFY

Характеристика	Ед.изм.	Значение
Наибольший предел измерения:	†	5; 10; 15; 20; 25; 30; 40; 50; 60
Чувствительность:	mV/V	2.0±0.002
Ползучесть (30 мин):	%F.S.	±0.01; ±0.03 (для НПИ 60†)
Класс точности:	OIML	C3; C4; C5
Температурное отклонение чувствительности:	%F.S./10*С	±0.015; ±0.03 (для НПИ 60†)
Температурное отклонение нуля:	%F.S./10*С	±0.015; ±0.03 (для НПИ 60†)
Входное сопротивление:	Ом	400±10 (ZSF) 700±20 (ZSFY)
Выходное сопротивление:	Ом	352±2 (ZSF) 706±7 (ZSFY)
Сопротивление изоляции:	МОм	≥ 5000
Рабочий диапазон температур:	*С	-40~+40
Предельно допустимая нагрузка:	%F.S.	150
Разрушающая нагрузка:	%F.S.	200
Рекомендуемое напряжение питания:	V (DC)	10~12
Максимальное напряжение питания:	V (DC)	15
Класс защиты:	IP	68
Материал упругого тела:		Легированная сталь; Нержавеющая сталь
Кабель:	M	8 (5-10†); 10 (15†); 12 (20-25†); 14 (30); 16 (40-50†)
	мм (d)	6


Согласовано

Инв. № подл.	Исполн.	Н. контр.	Изм.	Кол. уч.	Лист	№ док	Подп.	Дата	Взам. инв. №	Подп. и дата

ZSF/ZSFY 5-50 †

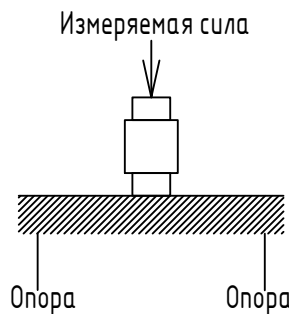
Технические характеристики

Лист	Листов	Масштаб
1	7	-



KELI SENSING TECHNOLOGY (Ningbo) Co., Ltd  
 Официальное представительство на территории РФ  
 ООО «КЕЛИ ПромКомплект», г. Санкт-Петербург

Описание		
-	Содержание	Примечания
Тип	Тензорезистивный	
Формфактор	Колонна	
Вид	Колонный	
Деформация	Сжатие	
Сфера применения	Автомобильное взвешивание; Ж/Д взвешивание; Многотонное платформенное взвешивание	
Особенности	Высокая точность; Стабильные характеристики; 6-ти проводное подключение; Высокий наибольший предел измерения; Разнообразие узлов встройки; Возможность исполнения из нержавеющей стали; Возможность взрывозащищенного исполнения; Возможность изготовления с расширенным высокотемпературным диапазоном; Возможность изготовления в цифровом исполнении	*При подключении по 4-х проводной схеме, следует накоротко замкнуть +EXC с +SEN и -EXC с -SEN.



\*Подключение 6-ти проводного тензорезистивного датчика к 4-х проводному терминалу



Согласовано

Взам. инв. №

Подп. и дата

Инв. № подл.

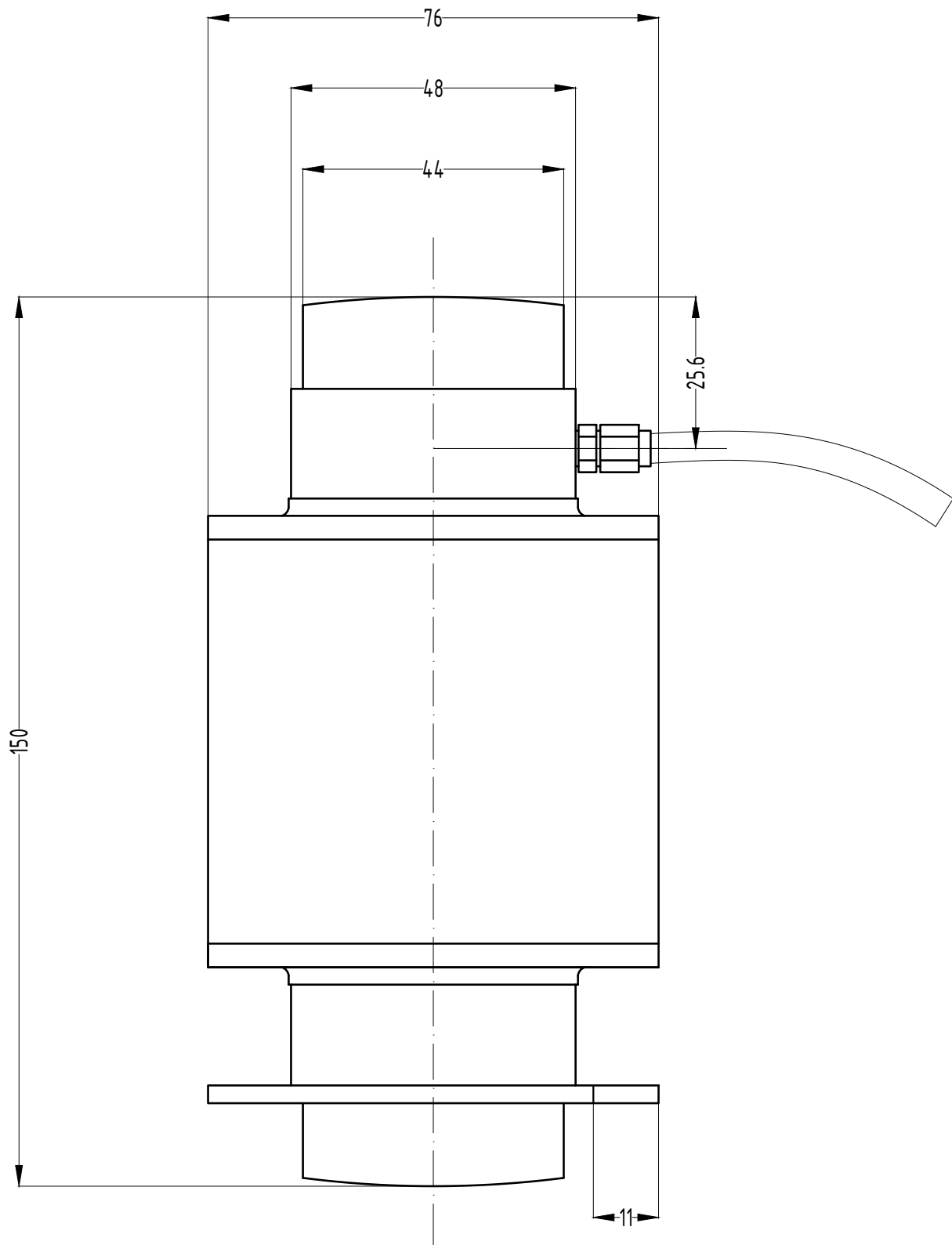
Изм.	Кол. уч.	Лист	№ док	Подп.	Дата

ZSF/ZSFY 5-50 t

ГИП						Лист	Листов	Масштаб
Нач. отд.						2	7	-
Исполн.								

Н. контр.								
-----------	--	--	--	--	--	--	--	--

KELI SENSING TECHNOLOGY (Ningbo) Co., Ltd  
Официальное представительство на территории РФ  
ООО «КЕЛИ ПромКомплект», г. Санкт-Петербург



Согласовано

Взам. инв. №		
Подп. и дата		
Инв. № подл.		

Изм.	Кол. уч.	Лист	№ док	Подп.	Дата

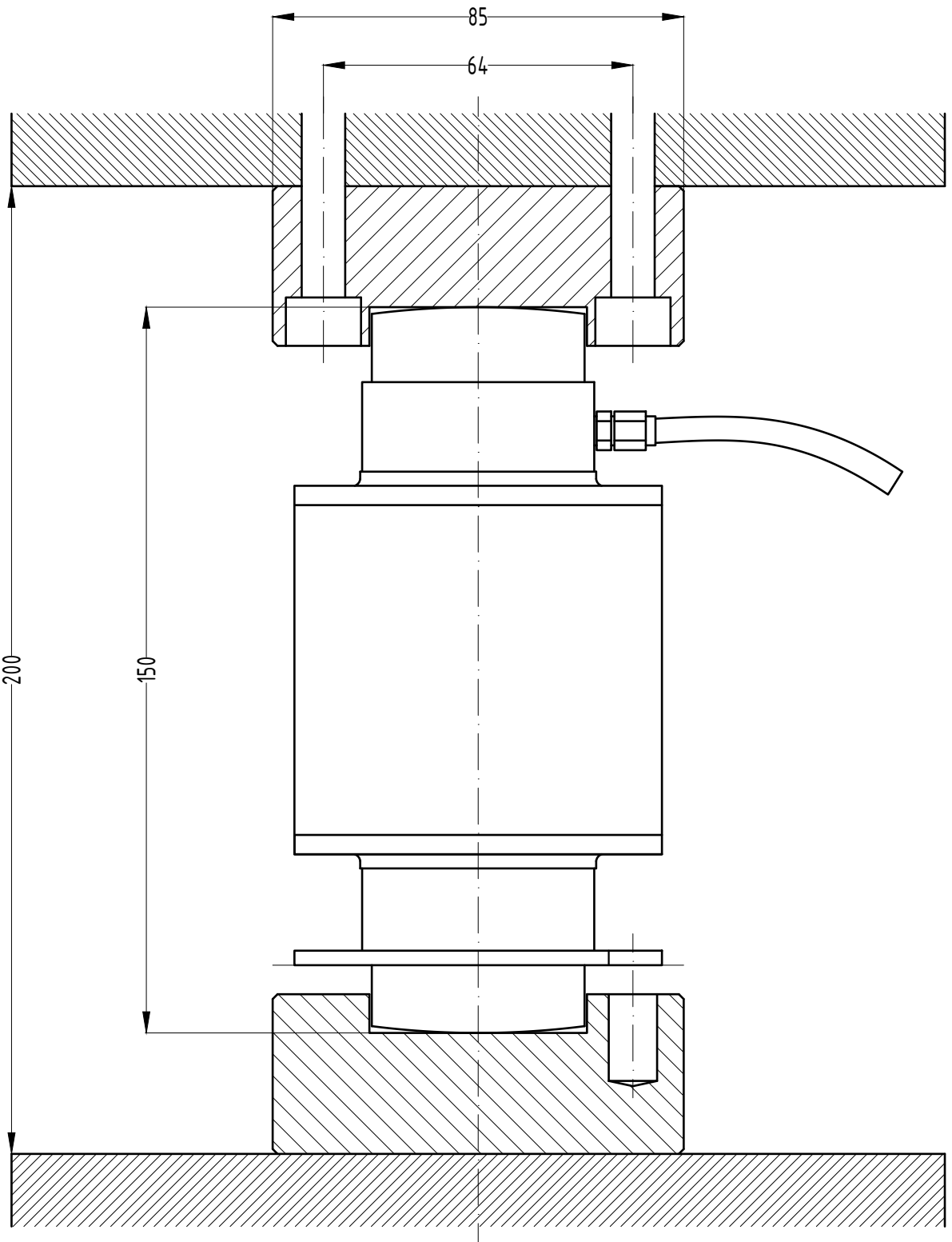
ZSF/ZSFY 5-50 t

Габаритные характеристики

Легированная сталь;  
Нержавеющая сталь

Лист	Листов	Масштаб
3	7	1:1

KELI SENSING TECHNOLOGY (Ningbo) Co., Ltd  
 Официальное представительство на  
 территории РФ  
 ООО «КЕЛИ ПромКомплект», г.  
 Санкт-Петербург



Согласовано

Взам. инв. №

Подп. и дата

Инв. № подл.

Изм.	Кол. уч.	Лист	№ док.	Подп.	Дата

Узел встройки ZSF/ZSFY 5-50 t

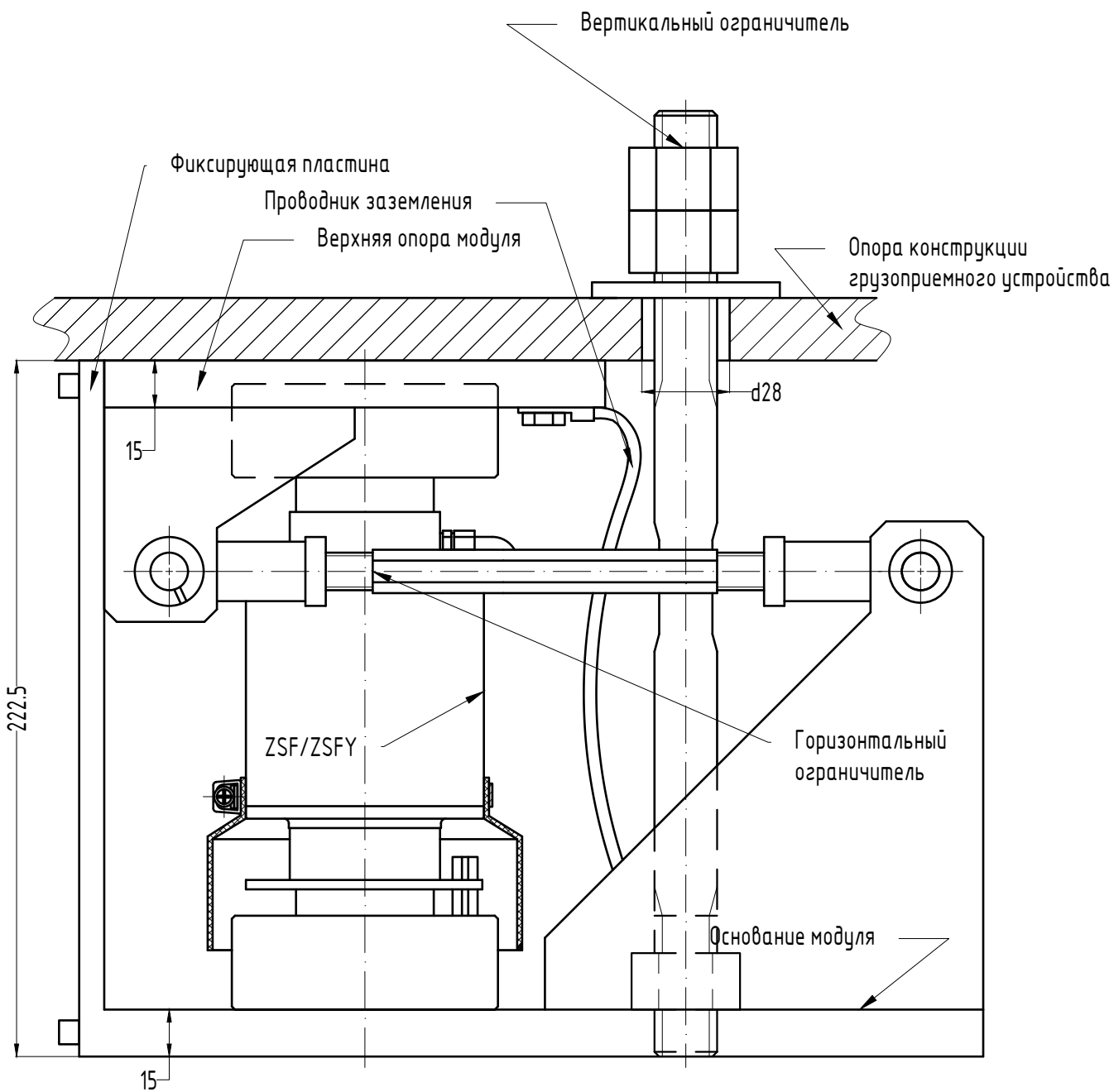
Габаритные характеристики

Легированная сталь;  
Нержавеющая сталь

Лист	Листов	Масштаб
4	7	1:2



KELI SENSING TECHNOLOGY (Ningbo) Co., Ltd  
 Официальное представительство на территории РФ  
 ООО «КЕЛИ ПромКомплект», г. Санкт-Петербург



Согласовано

Инв. № подл.	Н. контр.					
	Исполн.					
Инв. № подл.	Нач. отд.					
	Исполн.					
Инв. № подл.	Подп. и дата					
	Взам. инв. №					

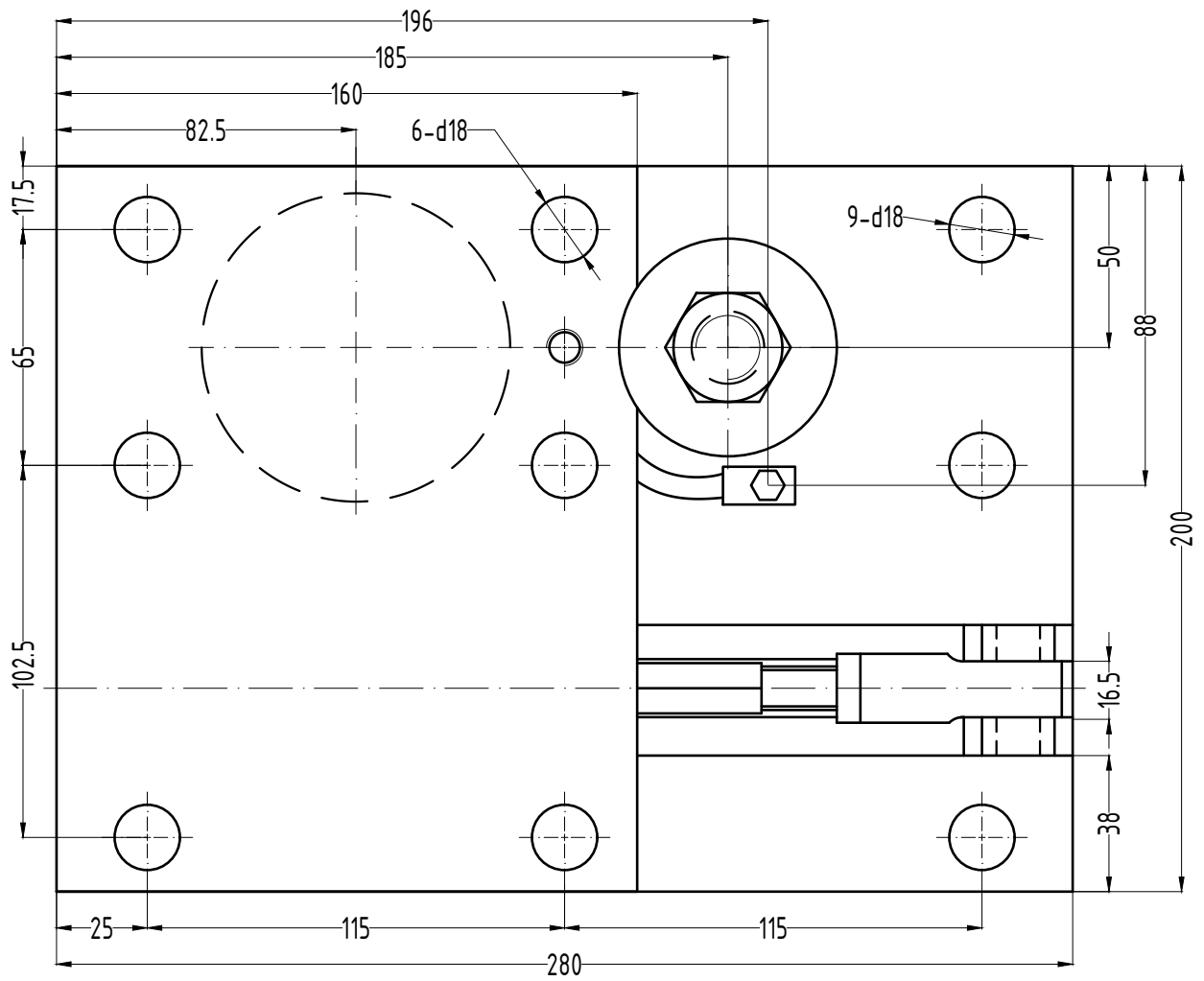
Модуль ZSF/ZSFY 10-50 t

Изм.	Кол. уч.	Лист	№ док	Подп.	Дата			
						Габаритные характеристики (вид спереди)		
Легированная сталь; Нержавеющая сталь						Лист	Листов	Масштаб
						5	7	1:2



KELI SENSING TECHNOLOGY (Ningbo) Co., Ltd  
 Официальное представительство на территории РФ  
 ООО «КЕЛИ ПромКомплект», г. Санкт-Петербург

Согласовано



Инв. № подл.	Исполн.
	Н. контр.
Инв. № подл.	Исполн.
	Н. контр.
Подп. и дата	Исполн.
	Н. контр.
Взам. инв. №	Исполн.
	Н. контр.

Изм.	Кол. уч.	Лист	№ док	Подп.	Дата

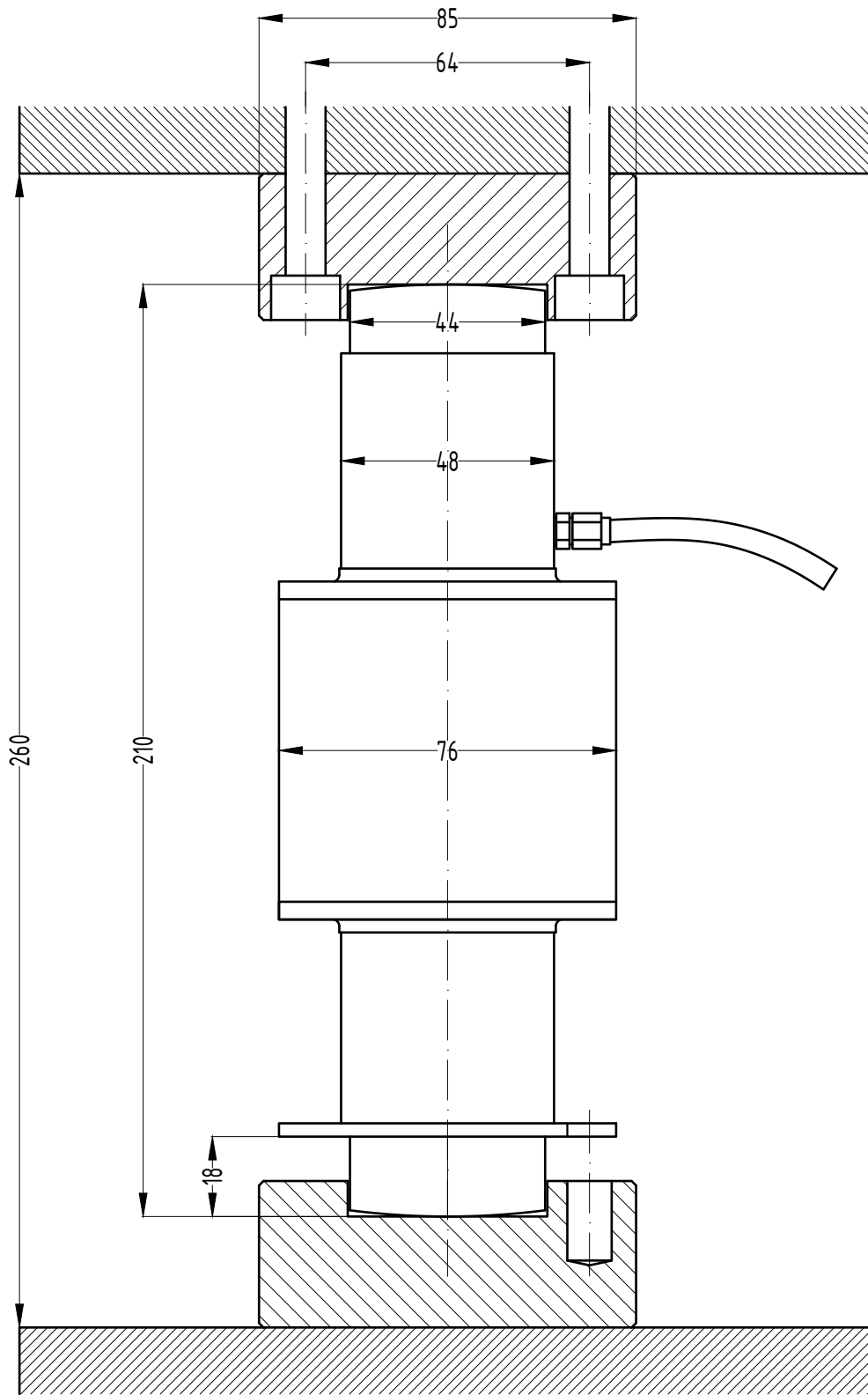
*Модуль ZSF/ZSFY 10-50 t*

<i>Габаритные характеристики (вид сверху)</i>	<i>Лист</i>	<i>Листов</i>	<i>Масштаб</i>
	6	7	1:2

*Легированная сталь;  
Нержавеющая сталь*

KELI SENSING TECHNOLOGY (Ningbo) Co., Ltd  
 Официальное представительство на  
 территории РФ  
 ООО «КЕЛИ ПромКомплект», г.  
 Санкт-Петербург

Формат А4



Согласовано

Взам. инв. №

Подп. и дата

Инв. № подл.

Изм.	Кол. уч.	Лист	№ док.	Подп.	Дата
ГИП					
Нач. отд.					
Исполн.					
Н. контр.					

ZSFY 60 t

Габаритные характеристики

Легированная сталь;  
Нержавеющая сталь

Лист	Листов	Масштаб
7	7	1:1.5

