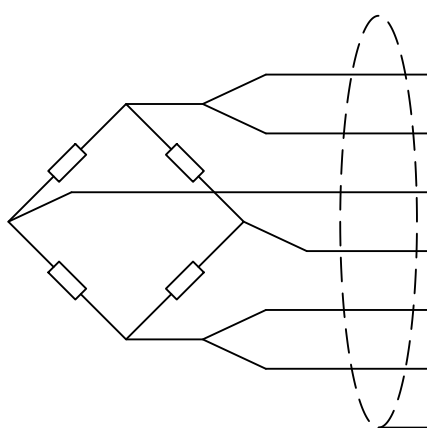


Технические характеристики LFSCWL

Характеристика	Ед.изм.	Значение
Наибольший предел измерения:	klb	4
Чувствительность:	mV/V	3.0±0.01
Общая погрешность:	%F.S.	±0.1
Ползучесть (30 мин):	%F.S.	±0.3
Баланс нуля:	%F.S.	±1%
Температурное отклонение чувствительности:	%F.S./10*С	±0.1
Температурное отклонение нуля:	%F.S./10*С	±0.1
Входное сопротивление:	Ом	400±20
Выходное сопротивление:	Ом	352±5
Сопротивление изоляции:	МОм	≥ 5000
Рабочий диапазон температур:	*С	-40~+40
Предельно допустимая нагрузка:	%F.S.	120
Разрушающая нагрузка:	%F.S.	150
Рекомендуемое напряжение питания:	V (DC)	10~12
Максимальное напряжение питания:	V (DC)	15
Класс защиты:	IP	65
Материал упругого тела:		Легированная сталь
Кабель:	м	6
	мм (d)	5

Подключение по 6-ти проводной схеме



Контакт	Назначение	Цвет
+EXC	+ Питание	Красный
+SEN	+ Компенсация	Синий
+SIG	+Сигнал	Зеленый
-SIG	-Сигнал	Белый
-SEN	-Компенсация	Желтый
-EXC	-Питание	Черный
SHIELD	Экранирование	-

Согласовано

Взам. инв. №
Подп. и дата
Инв. № подл.

Изм.	Кол. уч.	Лист	№ док	Подп.	Дата
ГИП					
Нач. отд.					
Исполн.					
Н. контр.					

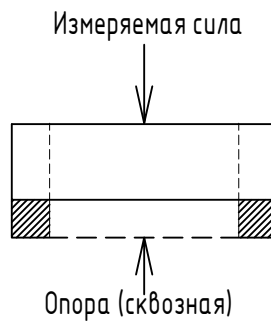
LFSCWL 4 klb

Технические характеристики

Лист	Листов	Масштаб
1	3	-



Описание		
-	Содержание	Примечания
Тип	Тензорезистивный	
Формфактор	Шайба	
Вид	Мембранный	
Деформация	Сдвиг (продольный)	
Сфера применения	Бункерное взвешивание; Системы дозаци; Системы контроля; Системы управления; Конвейерное взвешивание; Тестовые силозадающие агрегаты	
Особенности	Высокая точность; Стабильные характеристики; 6-ти проводное подключение	*При подключении по 4-х проводной схеме, следует накоротко замкнуть +EXC с +SEN и -EXC с -SEN.



*Подключение 6-ти проводного тензорезистивного датчика к 4-х проводному терминалу

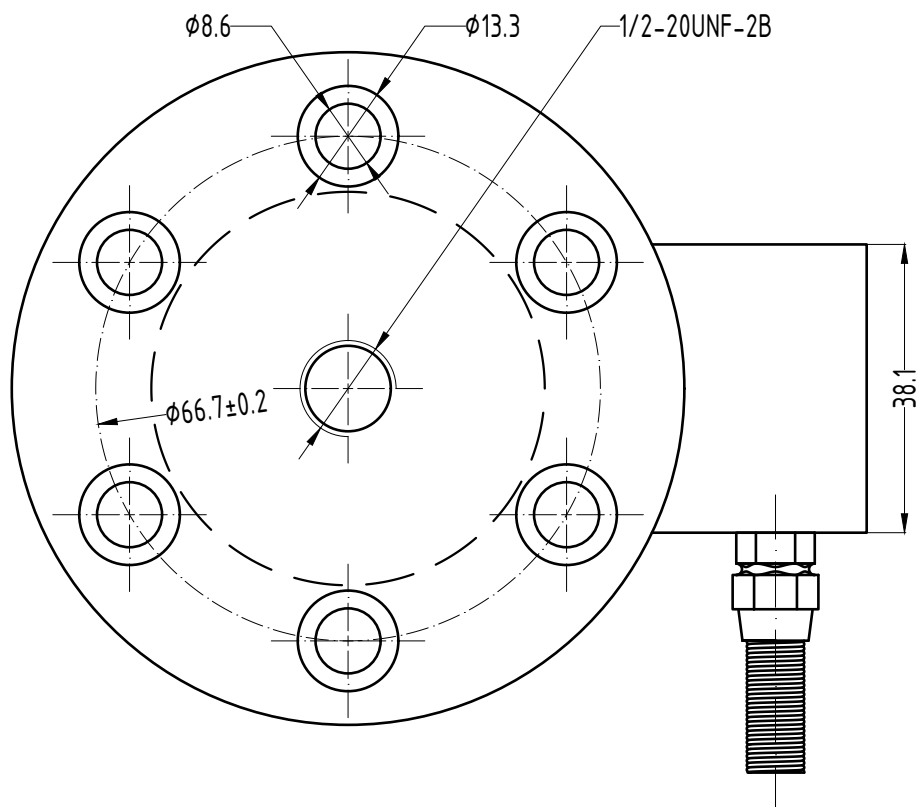
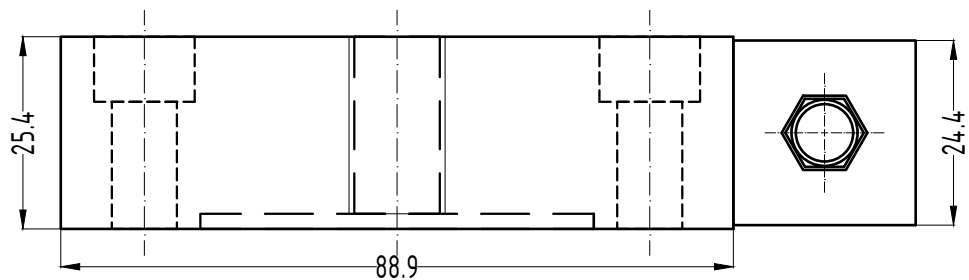


Согласовано

Взам. инв. №
Подп. и дата
Инв. № подл.

Изм.	Кол. уч.	Лист	№ док	Подп.	Дата
ГИП					
Нач. отд.					
Исполн.					
Н. контр.					

<i>LFSCWL 4 k1b</i>		
Описание	Лист	Листов
-	2	3
		-
-		
<small>KELI SENSING TECHNOLOGY (Ningbo) Co., Ltd Официальное представительство на территории РФ ООО «КЕЛИ ПромКомплект», г. Санкт-Петербург</small>		



Согласовано

Взам. инв. №

Подп. и дата

Инв. № подл.

Изм.	Кол. уч.	Лист	№ док	Подп.	Дата

LFSCWL 4 k1b

Габаритные характеристики

Легированная сталь

Лист	Листов	Масштаб
3	3	1:1



KELI SENSING TECHNOLOGY (Ningbo) Co., Ltd
 Официальное представительство на территории РФ
 ООО «КЕЛИ ПромКомплект», г. Санкт-Петербург