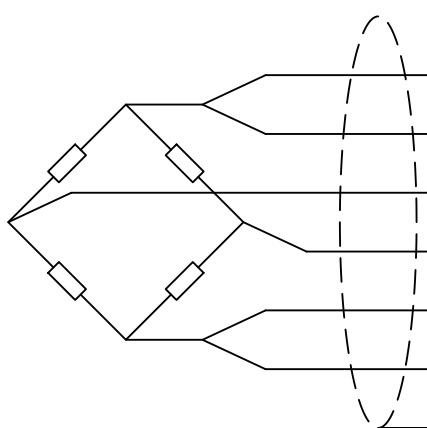


Технические характеристики YBSCP

Характеристика	Ед.изм.	Значение
Наибольший предел измерения:	†	1; 2; 3; 5; 10
Чувствительность:	мV/V	2.0±0.005
Класс точности:	%F.S.	±0.03
Ползучесть (30 мин):	%F.S.	±0.03
Баланс нуля:	%F.S.	±1
Температурное отклонение чувствительности:	%F.S./10*С	±0.03
Температурное отклонение нуля:	%F.S./10*С	±0.03
Входное сопротивление:	Ом	400±20
Выходное сопротивление:	Ом	352±3
Сопротивление изоляции:	МОм	≥ 5000
Рабочий диапазон температур:	*С	-40~+40
Предельно допустимая нагрузка:	%F.S.	150
Разрушающая нагрузка:	%F.S.	200
Рекомендуемое напряжение питания:	V (DC)	10~12
Максимальное напряжение питания:	V (DC)	15
Класс защиты:	IP	68
Материал упругого тела:		Нержавеющая сталь
Кабель:	м	6
	мм (d)	6

Подключение по 6-ти проводной схеме



Контакт	Назначение	Цвет
+EXC	+ Питание	Красный
+SEN	+ Компенсация	Синий
+SIG	+Сигнал	Зеленый
-SIG	-Сигнал	Белый
-SEN	-Компенсация	Желтый
-EXC	-Питание	Черный
SHIELD	Экранирование	-

Согласовано

Взам. инв. №

Подп. и дата

Инв. № подл.

Изм.	Кол. уч.	Лист	№ док	Подп.	Дата

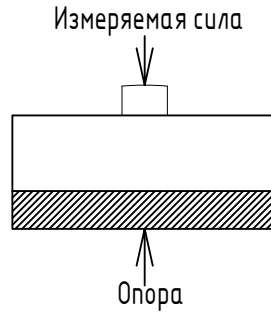
YBSCP 1-10 †

ГИП		Технические характеристики	Лист	Листов	Масштаб
Нач. отд.			1	3	-
Исполн.					
Н. контр.					



KELI SENSING TECHNOLOGY (Ningbo) Co., Ltd
 Официальное представительство на территории РФ
 ООО «КЕЛИ ПромКомплект», г. Санкт-Петербург

Описание		
-	Содержание	Примечания
Тип	Тензорезистивный	
Формфактор	Шайба	
Вид	Мембранный	
Деформация	Сжатие	
Сфера применения	Бункерное взвешивание; Системы дозаци; Системы контроля; Системы управления; Тестовые силозадающие агрегаты	
Особенности	Высокая точность; Стабильные характеристики; 6-ти проводное подключение	*При подключении по 4-х проводной схеме, следует накоротко замкнуть +EXC с +SEN и -EXC с -SEN.



*Подключение 6-ти проводного тензорезистивного датчика к 4-х проводному терминалу



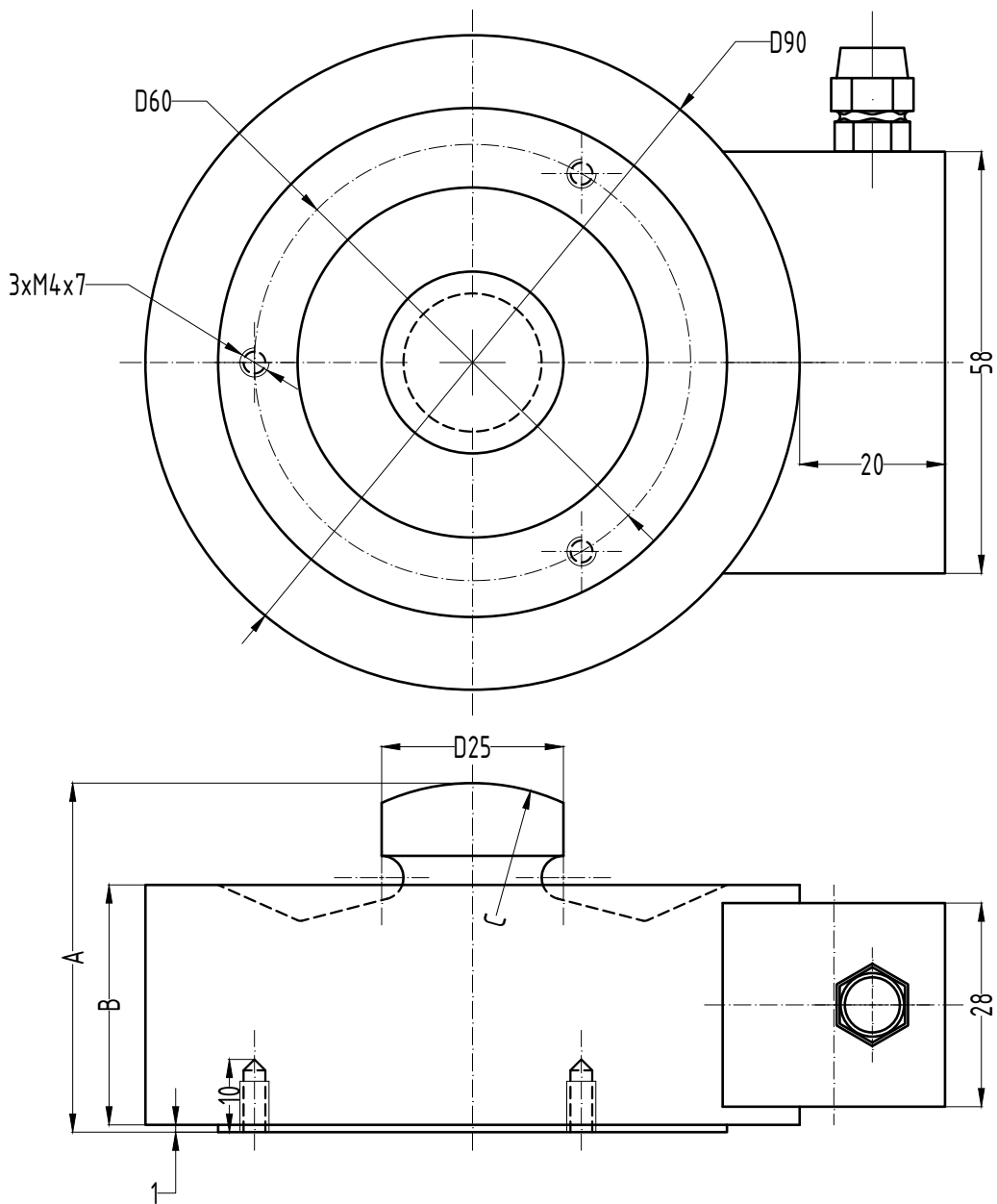
Согласовано

Взам. инв. №
Подп. и дата
Инв. № подл.

Изм.	Кол. уч.	Лист	№ док	Подп.	Дата
ГИП					
Нач. отд.					
Исполн.					
Н. контр.					

YBSCP 1-10 t		
Описание	Лист	Листов
-	2	3
-	-	-

KELI SENSING TECHNOLOGY (Ningbo) Co., Ltd
Официальное представительство на территории РФ
ООО «КЕЛИ ПромКомплект», г. Санкт-Петербург



Габаритные характеристики YBSCP, мм

НПИ (т)	A	B	гС
1	48	33	30
2	48	33	60
5	48	35	60
10	53	40	80

Согласовано

Взам. инв. №

Подп. и дата

Инв. № подл.

<i>Изм.</i>	<i>Кол. уч.</i>	<i>Лист</i>	<i>№ док</i>	<i>Подп.</i>	<i>Дата</i>
ГИП					
Нач. отд.					
Исполн.					
Н. контр.					

YBSCP 1-10 t

Габаритные характеристики

Нержавеющая сталь

Лист	Листов	Масштаб
3	3	1:1

