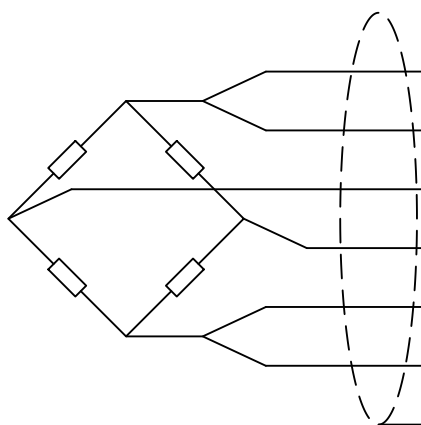


# Технические характеристики NB

Характеристика	Ед.изм.	Значение
Наибольший предел измерения:	t	2; 3; 5; 10; 15; 20; 30; 50
Чувствительность:	mV/V	1.8±0.005
Класс точности:	%F.S.	±0.03
Ползучесть (30 мин):	%F.S.	±0.03
Температурное отклонение чувствительности:	%F.S./10*С	±0.02
Температурное отклонение нуля:	%F.S./10*С	±0.02
Входное сопротивление:	Ом	400±20
Выходное сопротивление:	Ом	352±3
Сопротивление изоляции:	МОм	≥ 5000
Рабочий диапазон температур:	*С	-40~+40
Предельно допустимая нагрузка:	%F.S.	150
Разрушающая нагрузка:	%F.S.	200
Рекомендуемое напряжение питания:	V (DC)	10~12
Максимальное напряжение питания:	V (DC)	15
Класс защиты:	IP	67
Материал упругого тела:		Легированная сталь
Кабель:	м	2
	мм (d)	6

Подключение по 6-ти проводной схеме




Контакт	Назначение	Цвет
+EXC	+ Питание	Красный
+SEN	+ Компенсация	Синий
+SIG	+Сигнал	Зеленый
-SIG	-Сигнал	Белый
-SEN	-Компенсация	Желтый
-EXC	-Питание	Черный
SHIELD	Экранирование	-

Согласовано

Взам. инв. №  
Подп. и дата  
Инв. № подл.

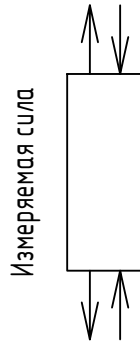
Изм.	Кол. уч.	Лист	№ док	Подп.	Дата
ГИП					
Нач. отд.					
Исполн.					
Н. контр.					

NB 2-50 t			
Технические характеристики	Лист	Листов	Масштаб
	1	3	-
-		-	



KELI SENSING TECHNOLOGY (Ningbo) Co., Ltd  
 Официальное представительство на территории РФ  
 ООО «КЕЛИ ПромКомплект», г. Санкт-Петербург

Описание		
-	Содержание	Примечания
Тип	Тензорезистивный	
Формфактор	Балка	
Вид	Спецназначения	
Деформация	Растяжение	
Сфера применения	Системы контроля; Системы управления; Подвесное измерение веса; Подвесные системы контроля; Тестовые силозадающие агрегаты	
Особенности	Высокая точность; Стабильные характеристики; 6-ти проводное подключение	*При подключении по 4-х проводной схеме, следует накоротко замкнуть +EXC с +SEN и -EXC с -SEN.



\*Подключение 6-ти проводного тензорезистивного датчика к 4-х проводному терминалу



Согласовано

Взам. инв. №

Подп. и дата

Инв. № подл.

Изм.	Кол. уч.	Лист	№ док	Подп.	Дата

NB 2-50 t

ГИП	Лист	Листов	Масштаб
Нач. отд.	2	3	-
Исполн.			
Н. контр.			

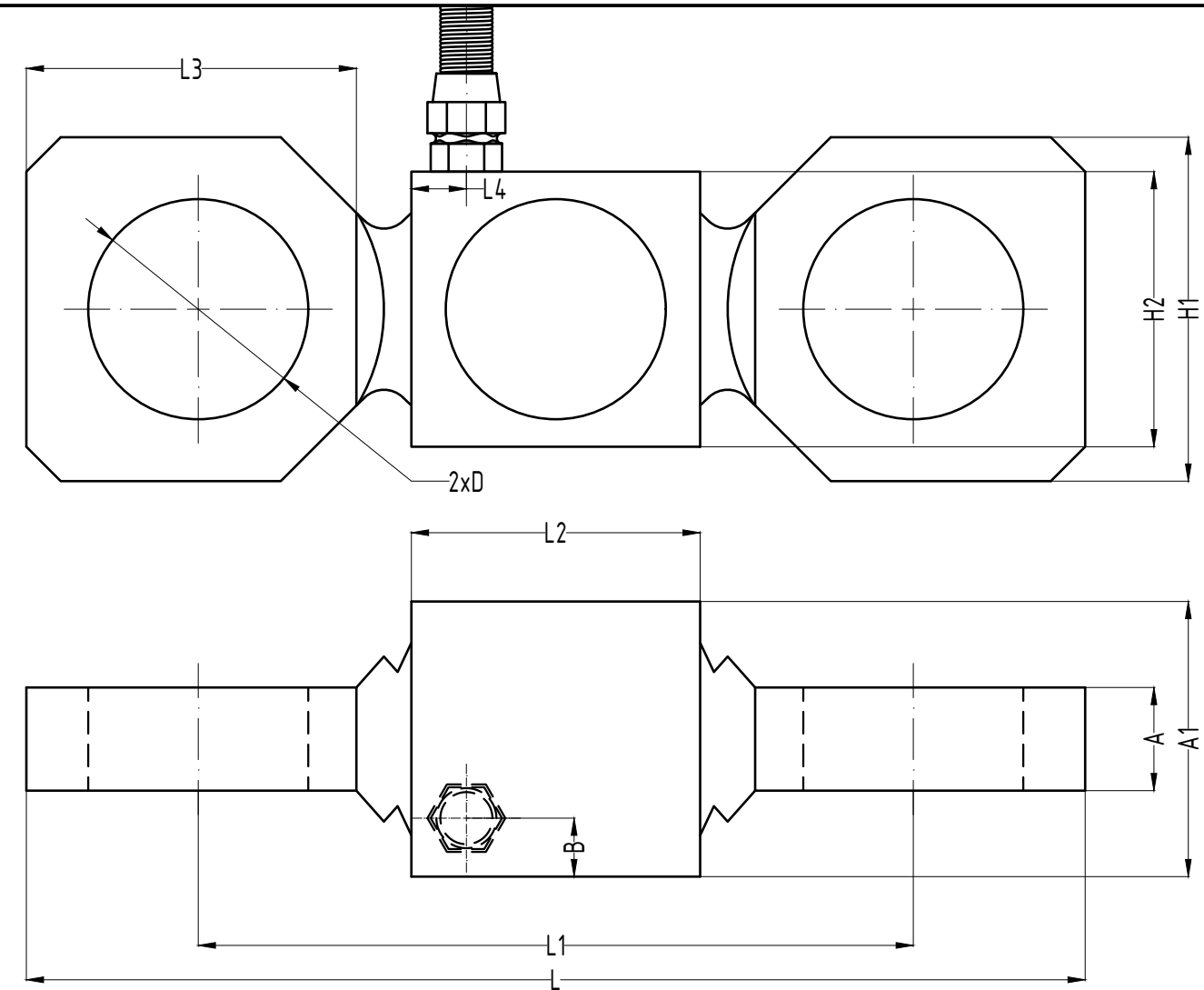
Описание

KELI SENSING TECHNOLOGY (Ningbo) Co., Ltd  
 Официальное представительство на территории РФ  
 ООО «КЕЛИ ПромКомплект», г. Санкт-Петербург

Инв. № подл.	Подпись и дата	Взам. инв. №

Габаритные характеристики NB, мм

НПИ (t)	L	L1	L2	L3	L4	H1	H2	A	A1	B	D
2-3	154	104	42	48	8	50	40	15	40	8.5	32
5	211	141	63	62	16.8	68	58	20	55	8.5	35
10	241	161	64	78	17.3	85	68	25	62	8.75	47
15-20	310	202	80	102	20	108	80	35	70	10	55
30	351	227	85	118	23	118	85	40	75	10	62
50	351	227	85	118	23	118	85	60	80	10	68



Изм.	Колуч	Лист	№ док	Подп.	Дата
ГИП					
Нач. отд.					
Исполн.					
Н. контр.					

NB 2-50 t			
Габаритные характеристики	Лист	Листов	Масштаб
	3	3	1:1
Легированная сталь		 KELI SENSING TECHNOLOGY (Ningbo) Co., Ltd Официальное представительство на территории РФ ООО «КЕЛИ ПромКомплект», г. Санкт-Петербург	