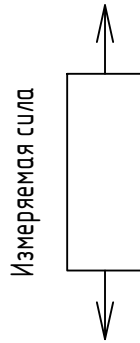


Описание		
-	Содержание	Примечания
Тип	Тензорезистивный	
Формфактор	Балка	
Вид	Спецназначения	
Деформация	Растяжение	
Сфера применения	Крановое взвешивание; Бункерное взвешивание; Системы контроля; Системы управления; Подвесное измерение веса; Подвесные системы контроля; Тестовые силозадающие агрегаты	
Особенности	Стабильные характеристики; 6-ти проводное подключение; Высокий наибольший предел измерения	*При подключении по 4-х проводной схеме, следует накоротко замкнуть +EXC с +SEN и -EXC с -SEN.



*Подключение 6-ти проводного тензорезистивного датчика к 4-х проводному терминалу



Согласовано

Взам. инв. №

Подп. и дата

Инв. № подл.

Изм.	Кол. уч.	Лист	№ док	Подп.	Дата

BHS 3-150 t

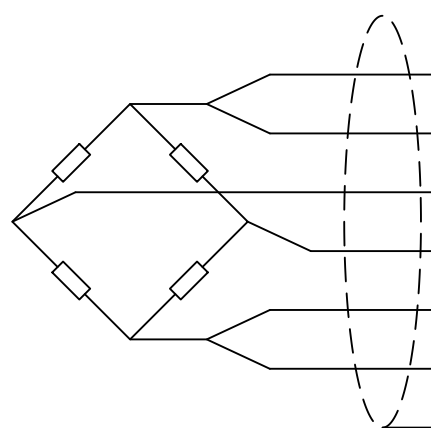
ГИП		Описание	Лист	Листов	Масштаб
Нач. отд.			-	1	5
Исполн.					
Н. контр.					

KELI SENSING TECHNOLOGY (Ningbo) Co., Ltd
Официальное представительство на территории РФ
ООО «КЕЛИ ПромКомплект», г. Санкт-Петербург

Технические характеристики BHS 3-10 t

Характеристика	Ед.изм.	Значение
Наибольший предел измерения:	t	3; 5; 10
Чувствительность:	mV/V	2.0±0.002
Класс точности:	%F.S.	±0.05
Ползучесть (30 мин):	%F.S.	±0.03
Температурное отклонение чувствительности:	%F.S./10*С	±0.02
Температурное отклонение нуля:	%F.S./10*С	±0.02
Входное сопротивление:	Ом	400±20
Выходное сопротивление:	Ом	352±3
Сопротивление изоляции:	МОм	≥ 5000
Рабочий диапазон температур:	*С	-40~+40
Предельно допустимая нагрузка:	%F.S.	150
Разрушающая нагрузка:	%F.S.	200
Рекомендуемое напряжение питания:	V (DC)	10~12
Максимальное напряжение питания:	V (DC)	15
Класс защиты:	IP	65
Материал упругого тела:		Легированная сталь
Кабель:	м	10
	мм (d)	6

Подключение по 6-ти проводной схеме



Контакт	Назначение	Цвет
+EXC	+ Питание	Красный
+SEN	+ Компенсация	Синий
+SIG	+Сигнал	Зеленый
-SIG	-Сигнал	Белый
-SEN	-Компенсация	Желтый
-EXC	-Питание	Черный
SHIELD	Экранирование	-

Согласовано

Взам. инв. №
Подп. и дата
Инв. № подл.

Изм.	Кол. уч.	Лист	№ док	Подп.	Дата
ГИП					
Нач. отд.					
Исполн.					
Н. контр.					

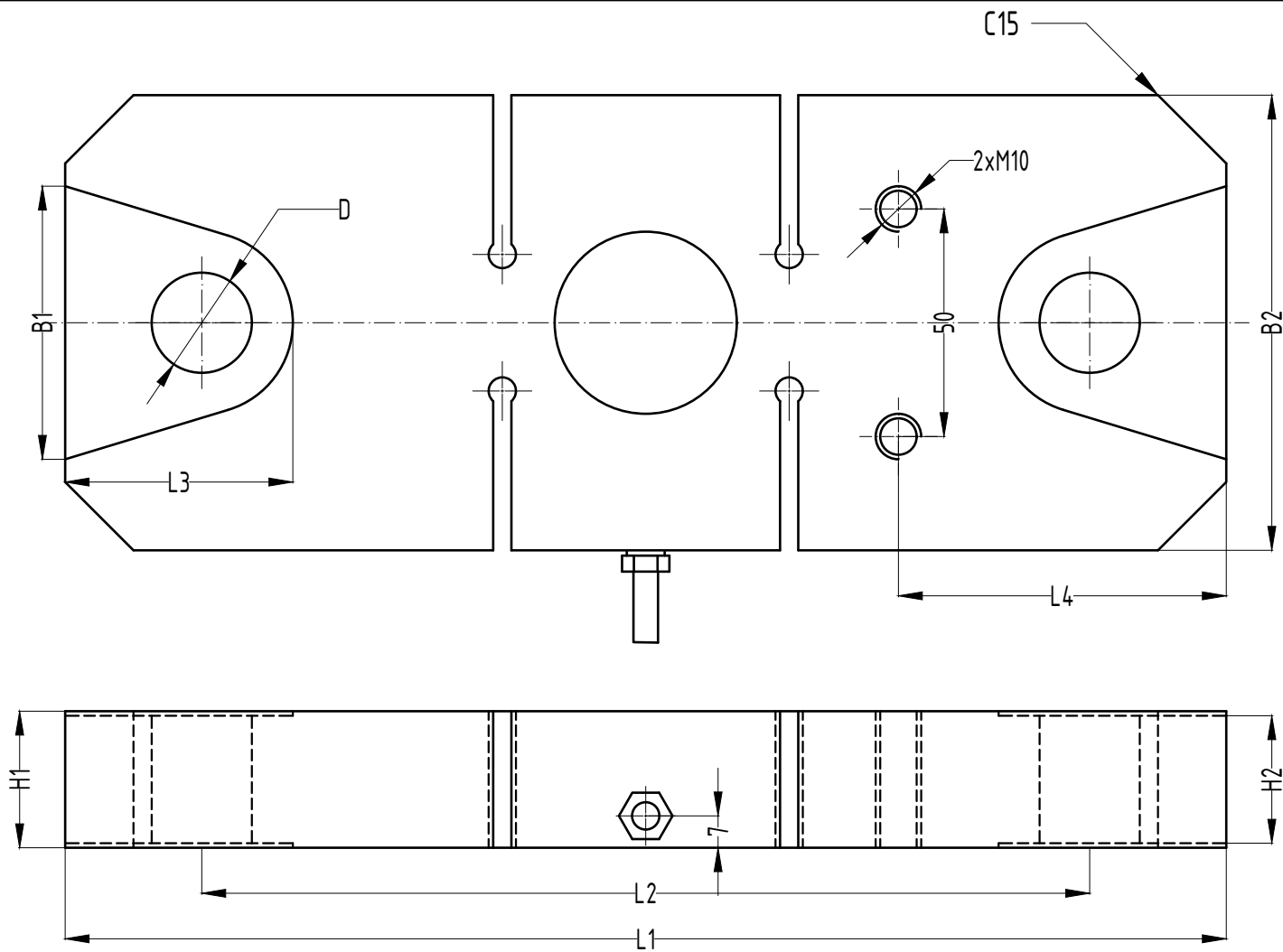
BHS 3-10 t

Технические характеристики

Лист	Листов	Масштаб
2	5	-



Согласовано



Габаритные характеристики BHS 3-10t

НПИ (т)	L1	L2	L3	L4	H1	H2	B1	B2	D
3	255	195	50	72	30	28	60	100	22
5	255	201	50	72	30	28	60	130	22
10	295	215	70	92	40	38	84	130	28


Изм.	Кол. уч.	Лист	№ док	Подп.	Дата

BHS 3-10 t

Габаритные характеристики

Легированная сталь

Лист	Листов	Масштаб
3	5	1:1.5



KELI SENSING TECHNOLOGY (Ningbo) Co., Ltd
 Официальное представительство на территории РФ
 ООО «КЕЛИ ПромКомплект», г. Санкт-Петербург

Взам. инв. №

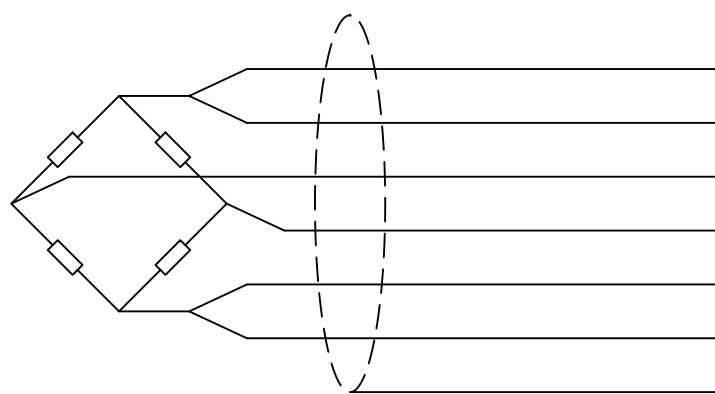
Подпись и дата

Инв. № подл.

Технические характеристики BHS 15-150 t

Характеристика	Ед.изм.	Значение
Наибольший предел измерения:	t	15; 20; 30; 50; 100; 150
Чувствительность:	mV/V	2.0±0.002 (Для НПИ 15-50) 1.5±0.01 (Для НПИ 100-150)
Класс точности:	%F.S.	±0.05
Ползучесть (30 мин):	%F.S.	±0.03
Температурное отклонение чувствительности:	%F.S./10*С	±0.02
Температурное отклонение нуля:	%F.S./10*С	±0.02
Входное сопротивление:	Ом	400±20
Выходное сопротивление:	Ом	352±3
Сопротивление изоляции:	МОм	≥ 5000
Рабочий диапазон температур:	*С	-40~+40
Предельно допустимая нагрузка:	%F.S.	150
Разрушающая нагрузка:	%F.S.	200
Рекомендуемое напряжение питания:	V (DC)	10~12
Максимальное напряжение питания:	V (DC)	15
Класс защиты:	IP	65
Материал упругого тела:		Легированная сталь
Кабель:	м	10
	мм (d)	6

Подключение по 6-ти проводной схеме



Контакт	Назначение	Цвет
+EXC	+ Питание	Красный
+SEN	+ Компенсация	Синий
+SIG	+Сигнал	Зеленый
-SIG	-Сигнал	Белый
-SEN	-Компенсация	Желтый
-EXC	-Питание	Черный
SHIELD	Экранирование	-

Согласовано

Взам. инв. №
Подп. и дата
Инв. № подл.

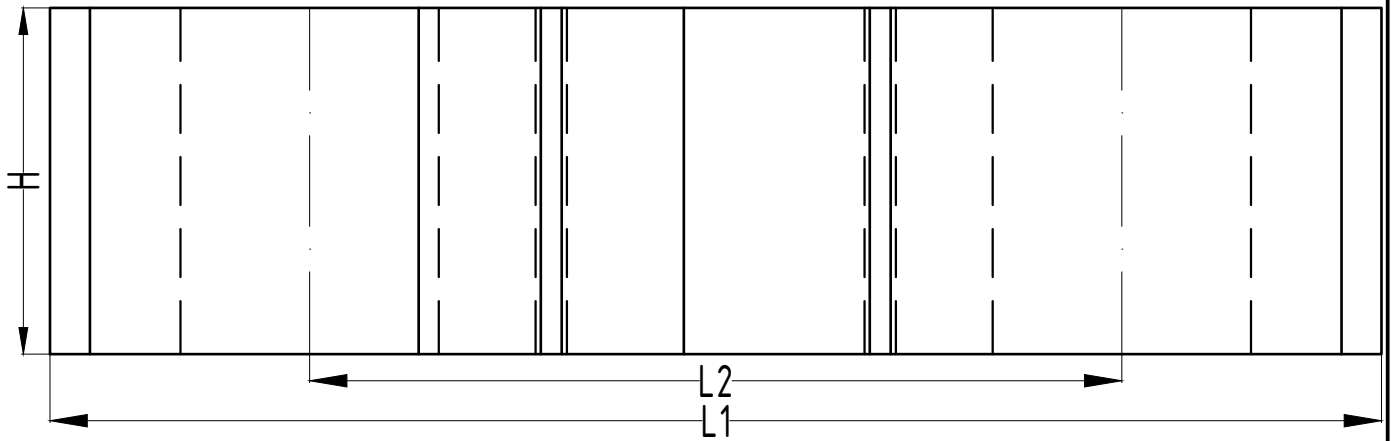
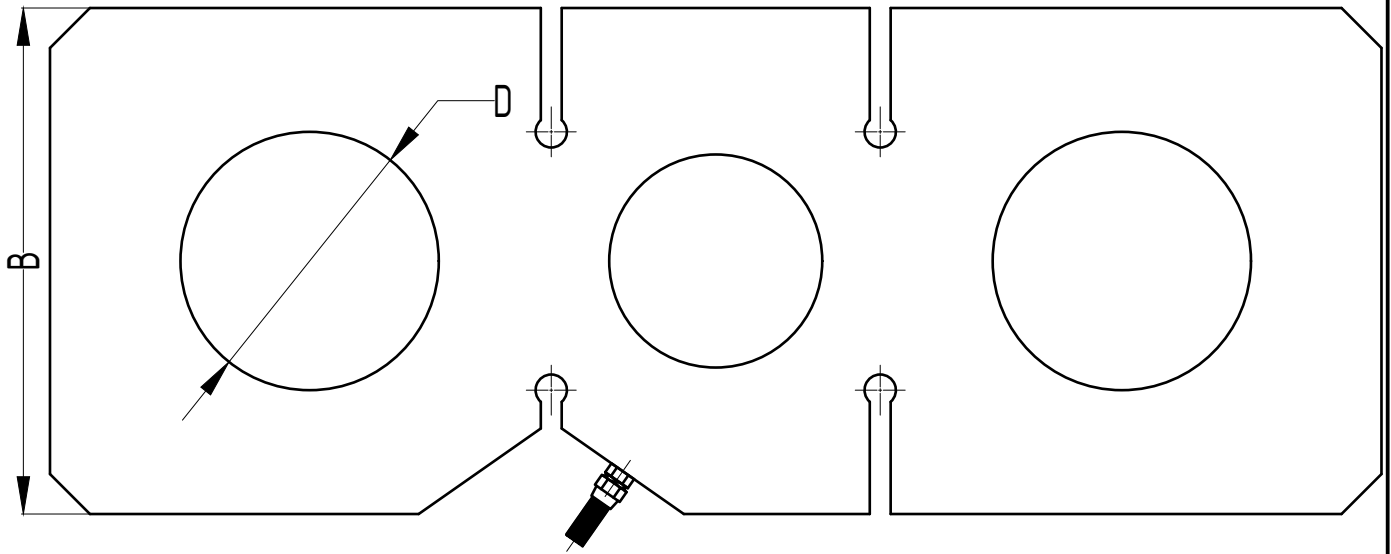
Изм.	Кол. уч.	Лист	№ док	Подп.	Дата
ГИП					
Нач. отд.					
Исполн.					
Н. контр.					

BHS 15-150 t

Технические характеристики

Лист	Листов	Масштаб
4	5	-





Согласовано

BHS 15-150 t

НПИ (t)	L1	L2	B	D	H
10-30	340	210	130	63	48
50	620	438	171	85,5	47
100-150	500	305	190	97	130

Взам. инв. №	
Подп. и дата	
Инв. № подл.	


Изм.	Кол. уч.	Лист	№ док	Подп.	Дата
ГИП					
Нач. отд.					
Исполн.					
Н. контр.					

BHS 15-150 t

Габаритные характеристики

Легированная сталь

Лист	Листов	Масштаб
5	5	-



KELI SENSING TECHNOLOGY (Ningbo) Co., Ltd
 Официальное представительство на территории РФ
 ООО «КЕЛИ ПромКомплект», г. Санкт-Петербург