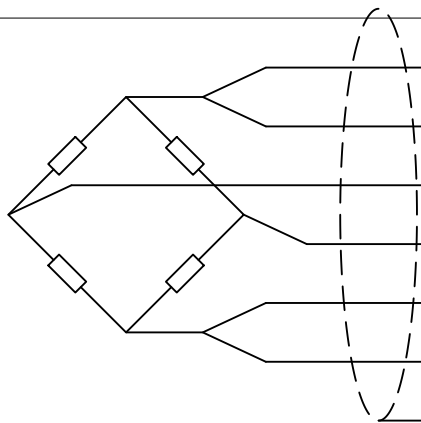


Технические характеристики QSG

Характеристика	Ед.изм.	Значение
Наибольший предел измерения:	t	1; 2; 3; 5; 10; 15; 20; 25; 30; 40
Чувствительность:	mV/V	2.0±0.01
Класс точности:	OIML	C3
Ползучесть (30 мин):	%F.S.	±0.03
Баланс нуля:	%F.S.	±1
Температурное отклонение чувствительности:	%F.S./10*С	±0.03
Температурное отклонение нуля:	%F.S./10*С	±0.02
Входное сопротивление:	Ом	750±10
Выходное сопротивление:	Ом	702±3
Сопротивление изоляции:	МОм	≥ 5000
Рабочий диапазон температур:	*С	-40~+40
Предельно допустимая нагрузка:	%F.S.	150
Разрушающая нагрузка:	%F.S.	200
Рекомендуемое напряжение питания:	V (DC)	10~12
Максимальное напряжение питания:	V (DC)	15
Класс защиты:	IP	67
Материал упругого тела:		Легированная сталь
Кабель:	м	8(1-15t); 10(20t); 12(25t); 14(30-40t)
	мм (d)	6

Подключение по 6-ти проводной схеме



Контакт	Назначение	Цвет
+EXC	+ Питание	Красный
+SEN	+ Компенсация	Синий
+SIG	+Сигнал	Зеленый
-SIG	-Сигнал	Белый
-SEN	-Компенсация	Желтый
-EXC	-Питание	Черный
SHIELD	Экранирование	-

Согласовано

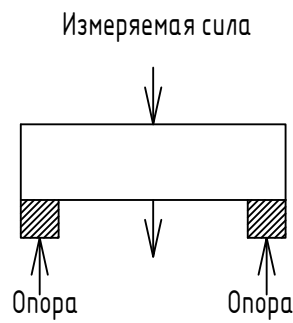
Взам. инв. №
Подп. и дата
Инв. № подл.

Изм.	Кол. уч.	Лист	№ док	Подп.	Дата
ГИП					
Нач. отд.					
Исполн.					
Н. контр.					

QSG 1-40 t		
Технические характеристики		
Лист	Листов	Масштаб
1	4	-
-		



Описание		
-	Содержание	Примечания
Тип	Тензорезистивный	
Формфактор	Балка	
Вид	Двухопорный	
Деформация	Изгиб	
Сфера применения	Автомобильное взвешивание; Ж/Д взвешивание; Бункерное взвешивание; Грузовое взвешивание; Системы дозаци; Системы контроля; Системы управления; Тестовые силозадающие агрегаты	
Особенности	Стабильные характеристики; 6-ти проводное подключение	*При подключении по 4-х проводной схеме, следует накоротко замкнуть +EXC с +SEN и -EXC с -SEN.



*Подключение 6-ти проводного тензорезистивного датчика к 4-х проводному терминалу



Согласовано

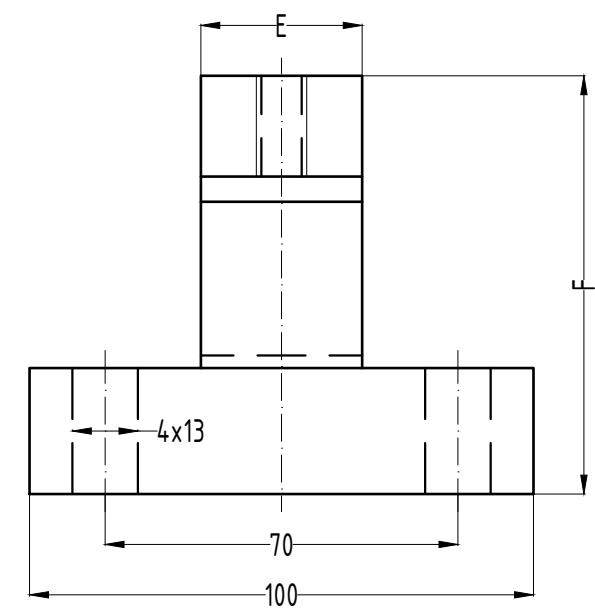
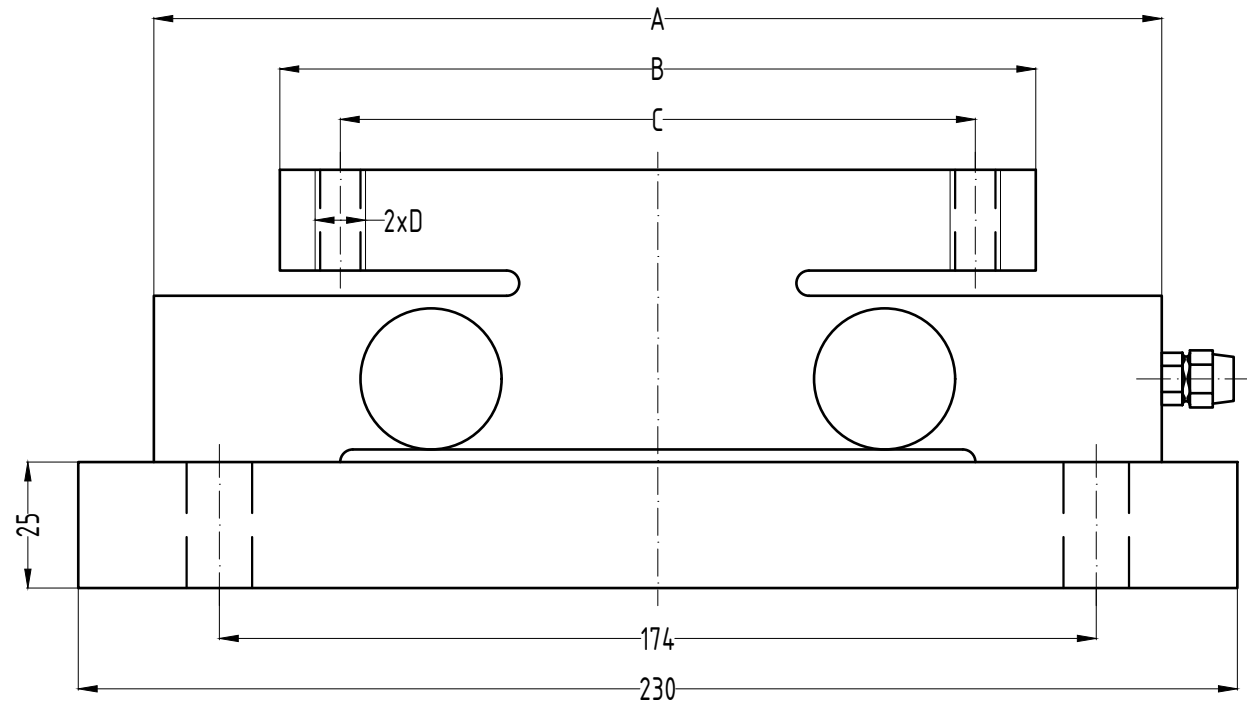
Взам. инв. №
Подп. и дата
Инв. № подл.

Изм.	Кол. уч.	Лист	№ док	Подп.	Дата
ГИП					
Нач. отд.					
Исполн.					
Н. контр.					

<i>QSG 1-40 t</i>		
Описание	Лист	Листов
-	2	4
Масштаб		
-		



Согласовано



Взам. инв. №

Подпись и дата

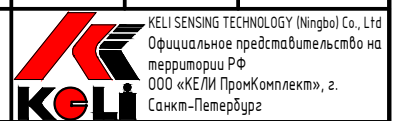
Инв. № подл.

Габаритные характеристики QSG 1-5 т, мм

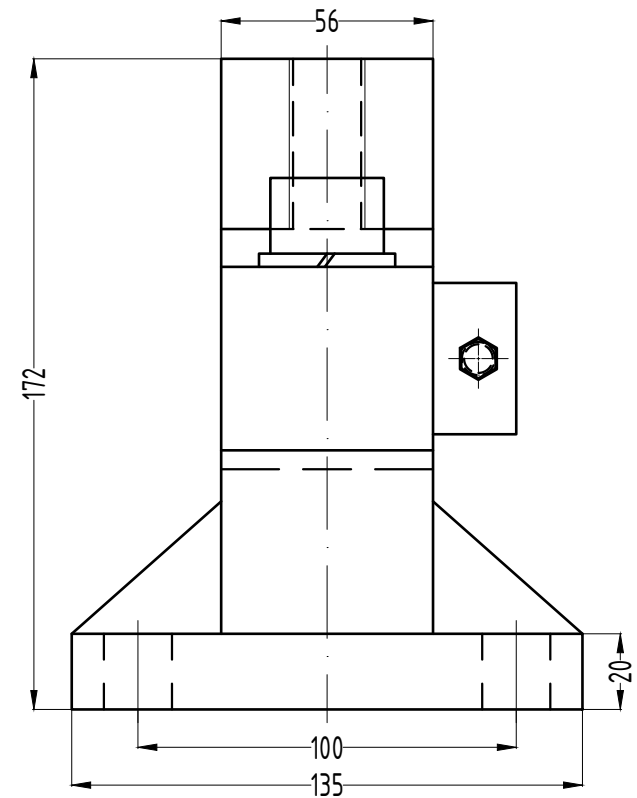
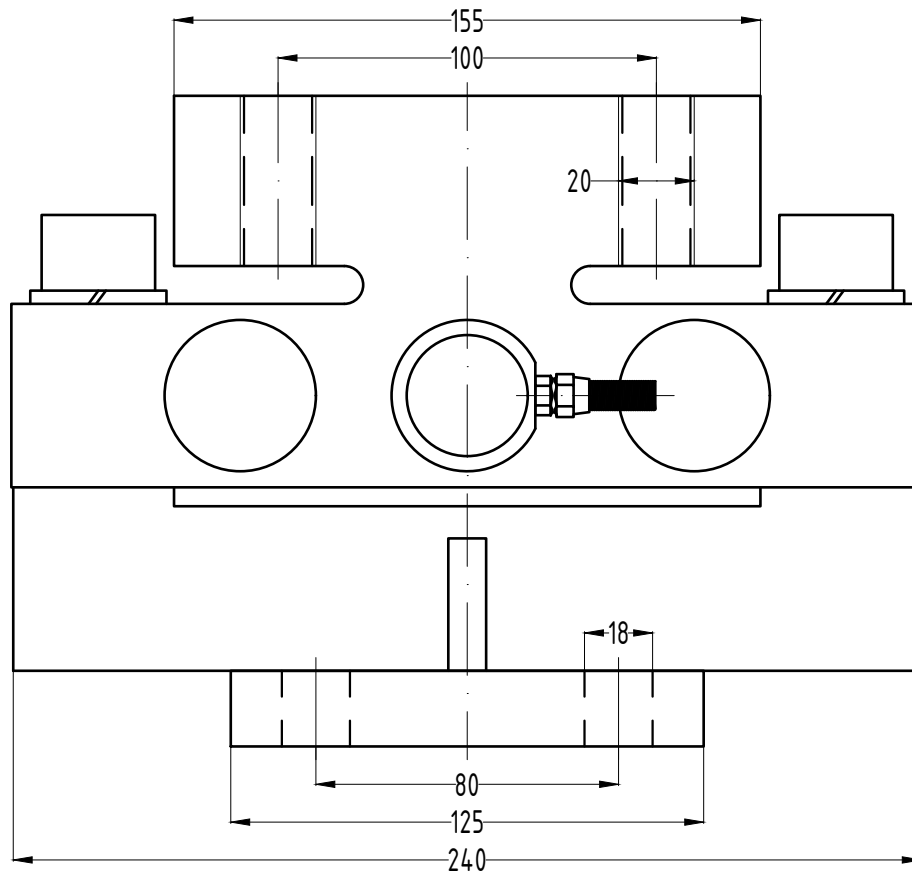
НПИ (т)	A	B	C	D	E	F
1-2	200	150	126	M10	32	83
3-5	220	140	110	M16	45	114

Изм.	Кол. уч.	Лист	№ док	Подп.	Дата
ГИП					
Нач. отд.					
Исполн.					
Н. контр.					

<i>QSG 1-5 t</i>		
Габаритные характеристики	Лист	Листов
	3	4
Легированная сталь	Масштаб	
	1:1.5	



Согласовано



Взам. инв. №

Подпись и дата

Инв. № подл.

Изм.	Кол. уч.	Лист	№ док	Подп.	Дата
ГИП					
Нач. отд.					
Исполн.					
Н. контр.					

QSG 10-40 t

Габаритные характеристики

Лист	Листов	Масштаб
4	4	1:2

Легированная сталь



Формат А4