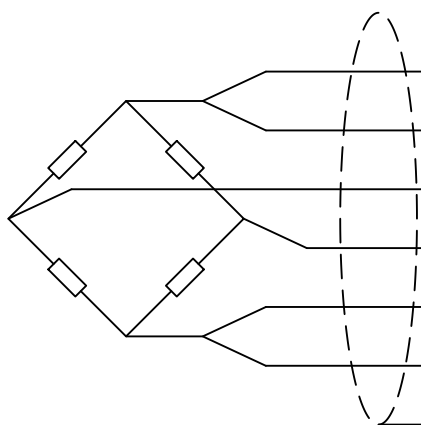


Технические характеристики ZY

Характеристика	Ед.изм.	Значение
Наибольший предел измерения:	†	15; 20; 30
Чувствительность:	mV/V	2.0±0.005
Класс точности:	OIML	±0.03
Ползучесть (30 мин):	%F.S.	±0.03
Баланс нуля:	%F.S.	±1
Температурное отклонение чувствительности:	%F.S./10*С	±0.02
Температурное отклонение нуля:	%F.S./10*С	±0.02
Входное сопротивление:	Ом	380±10
Выходное сопротивление:	Ом	352±2
Сопротивление изоляции:	МОм	≥ 5000
Рабочий диапазон температур:	*С	-40~+40
Предельно допустимая нагрузка:	%F.S.	150
Разрушающая нагрузка:	%F.S.	300
Рекомендуемое напряжение питания:	V (DC)	10~12
Максимальное напряжение питания:	V (DC)	15
Класс защиты:	IP	68
Материал упругого тела:		Легированная сталь
Кабель:	м	12
	мм (d)	6

Подключение по 6-ти проводной схеме



Контакт	Назначение	Цвет
+EXC	+ Питание	Красный
+SEN	+ Компенсация	Синий
+SIG	+Сигнал	Зеленый
-SIG	-Сигнал	Белый
-SEN	-Компенсация	Желтый
-EXC	-Питание	Черный
SHIELD	Экранирование	-

Согласовано

Взам. инв. №
Подп. и дата
Инв. № подл.

Изм.	Кол. уч.	Лист	№ док	Подп.	Дата
ГИП					
Нач. отд.					
Исполн.					
Н. контр.					

ZY 15-30 †

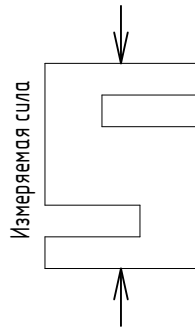
Технические характеристики

Лист	Листов	Масштаб
1	5	-



KELI SENSING TECHNOLOGY (Ningbo) Co., Ltd
 Официальное представительство на территории РФ
 ООО «КЕЛИ ПромКомплект», г. Санкт-Петербург

Описание		
-	Содержание	Примечания
Тип	Тензорезистивный	
Формфактор	Балка сложной формы	
Вид	S-образный	
Деформация	Сжатие	
Сфера применения	Автомобильное взвешивание; Бункерное взвешивание; Системы дозаци; Системы контроля; Системы управления; Конвейерное взвешивание; Тестовые силозадающие агрегаты	
Особенности	Высокая точность; Стабильные характеристики; 6-ти проводное подключение; Высокий наибольший предел измерения; Возможность исполнения из нержавеющей стали; Возможность взрывозащищенного исполнения; Возможность изготовления с расширенным высокотемпературным диапазоном; Возможность изготовления в цифровом исполнении	*При подключении по 4-х проводной схеме, следует накоротко замкнуть +EXC с +SEN и -EXC с -SEN.



*Подключение 6-ти проводного тензорезистивного датчика к 4-х проводному терминалу

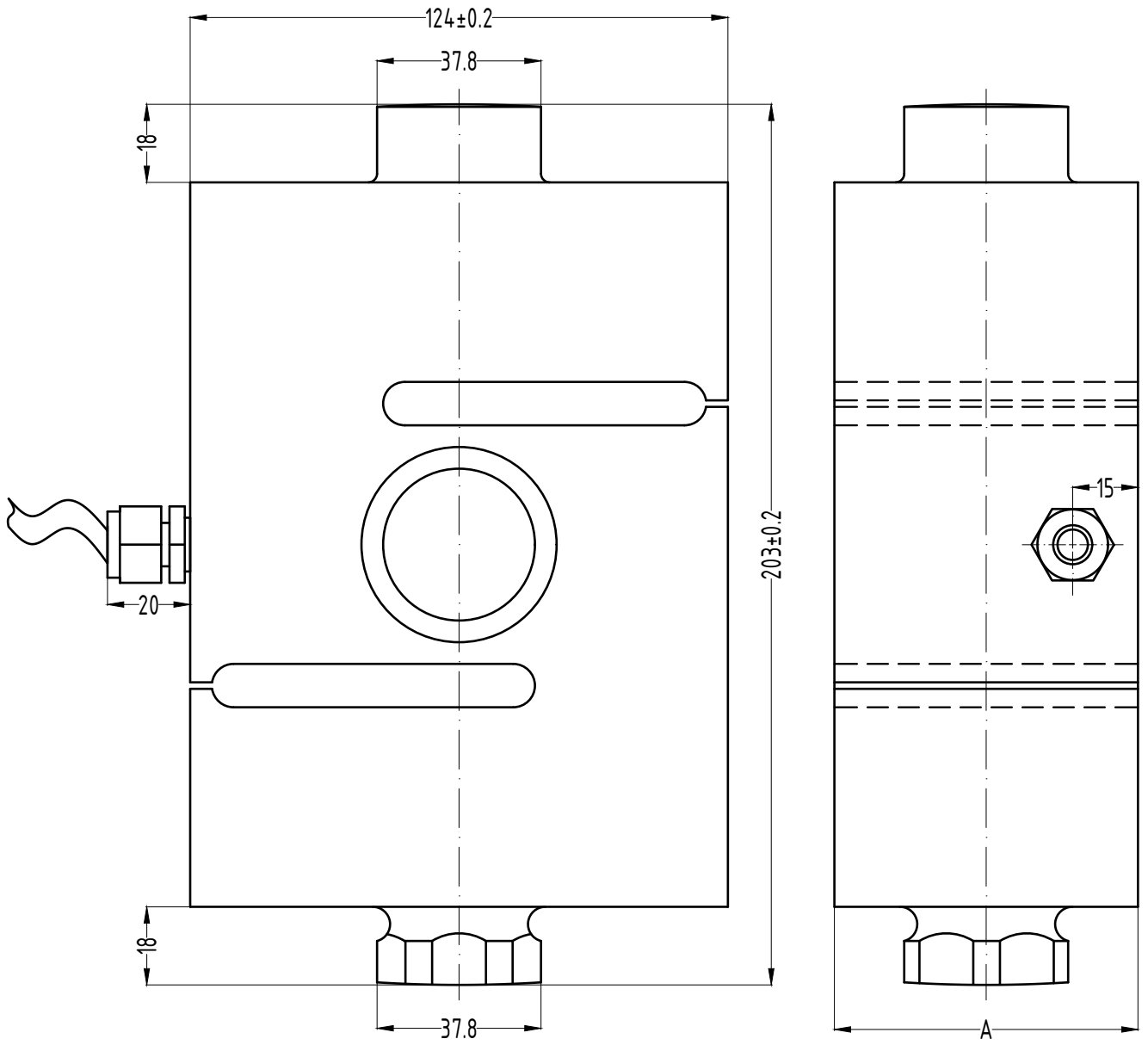


Согласовано

Взам. инв. №
Подп. и дата
Инв. № подл.

Изм.	Кол. уч.	Лист	№ док	Подп.	Дата
ГИП					
Нач. отд.					
Исполн.					
Н. контр.					

<i>ZY 15-30 t</i>		
Описание	Лист	Листов
-	2	5
		-
KELI SENSING TECHNOLOGY (Ningbo) Co., Ltd Официальное представительство на территории РФ ООО «КЕЛИ ПромКомплект», г. Санкт-Петербург		



Согласовано

Инв. № подл.	Исполн.	Н. контр.	Изм.	Кол. уч.	Лист	№ док	Подп.	Дата	Подп. и дата	Взам. инв. №

НПИ (т)	A
15-20	70
30	80

ZY 15-30 t

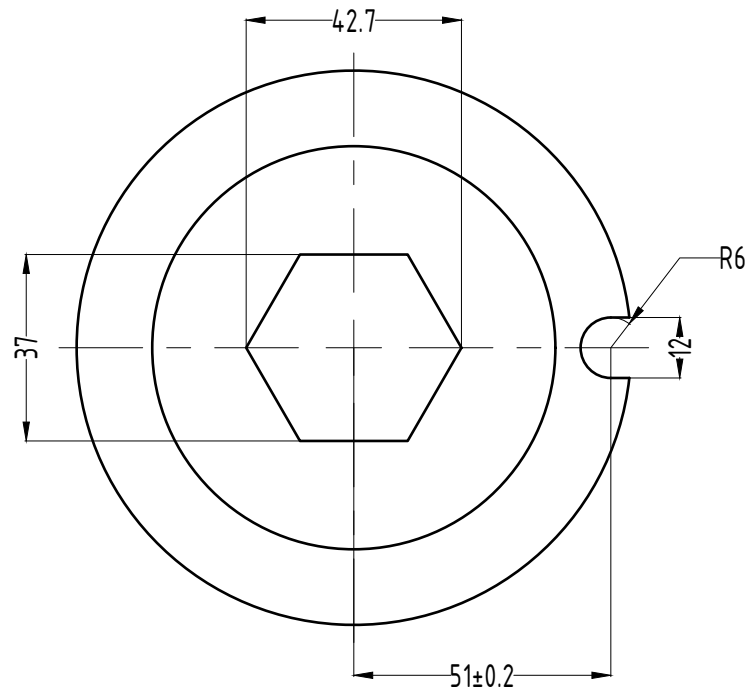
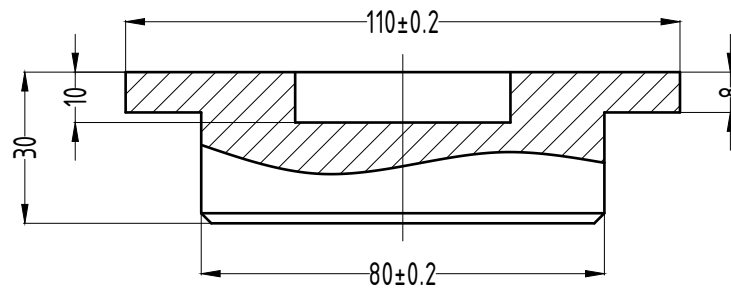
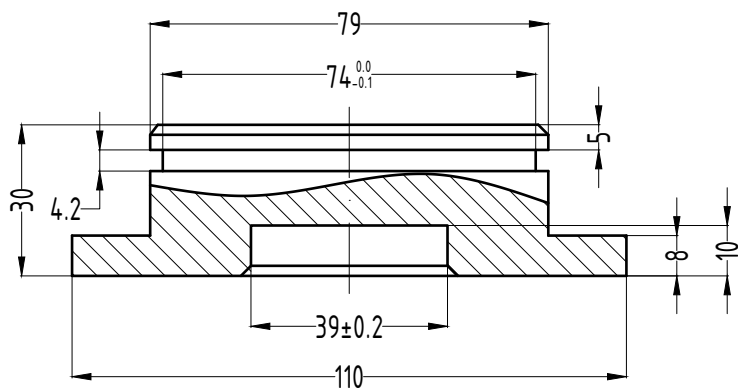
Габаритные характеристики

Легированная сталь

Лист	Листов	Масштаб
3	5	1:1.5



Согласовано



Взам. инв. №

Подпись и дата

Инв. № подл.

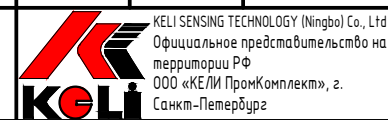
Изм.	Кол. уч.	Лист	№ док	Подп.	Дата
ГИП					
Нач. отд.					
Исполн.					
Н. контр.					

Узел встройки ZY 15-30 t вариант B

Габаритные характеристики

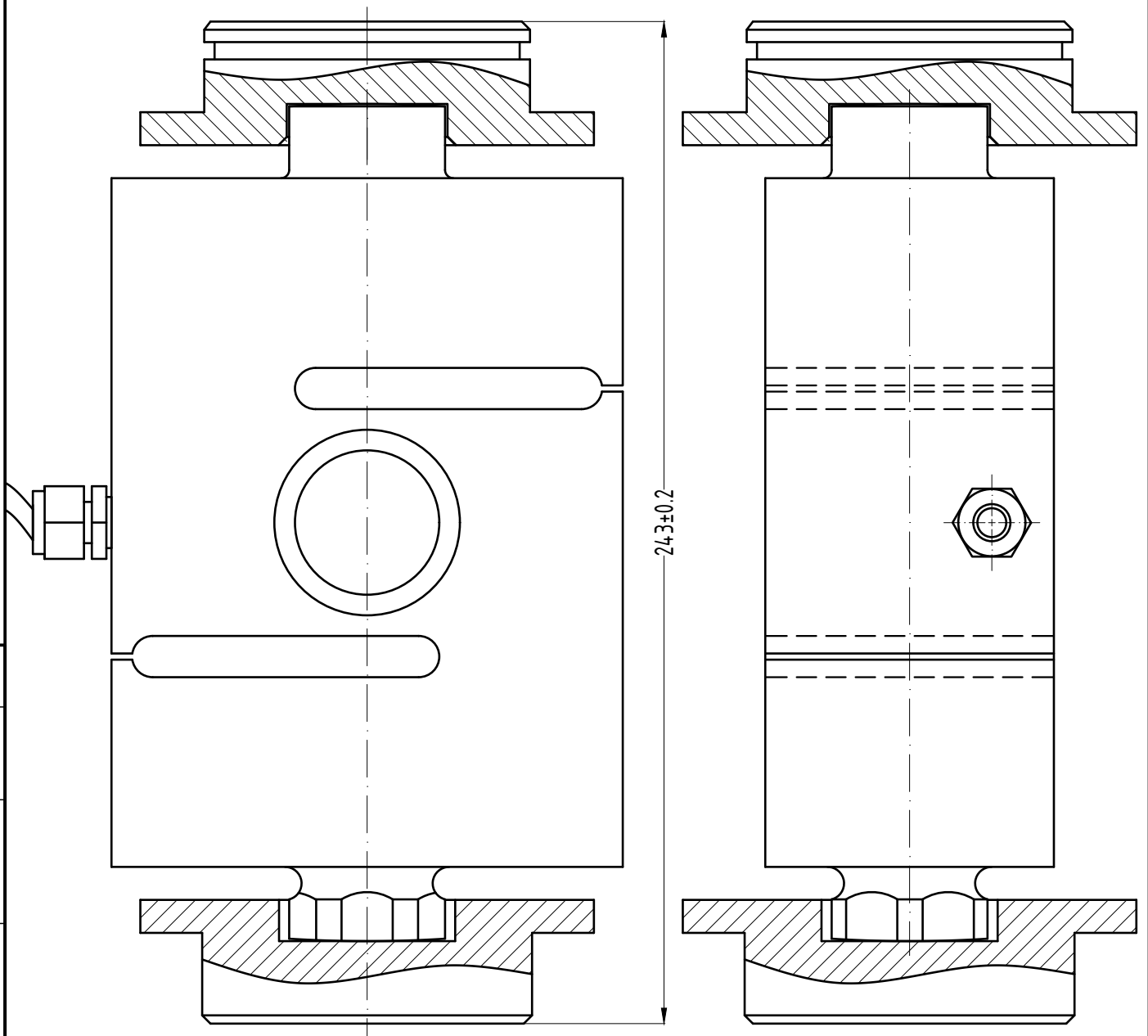
Лист	Листов	Масштаб
4	5	1:1.15

Легированная сталь



Формат А4

Согласовано



Взам. инв. №

Подп. и дата

Инв. № подл.

Изм.	Кол. уч.	Лист	№ док	Подп.	Дата
ГИП					
Нач. отд.					
Исполн.					
Н. контр.					

ZY 15-30 в сборе

Габаритные характеристики

Легированная сталь

Лист	Листов	Масштаб
5	5	1:1.5



KELI SENSING TECHNOLOGY (Ningbo) Co., Ltd
 Официальное представительство на
 территории РФ
 ООО «КЕЛИ ПромКомплект», г.
 Санкт-Петербург