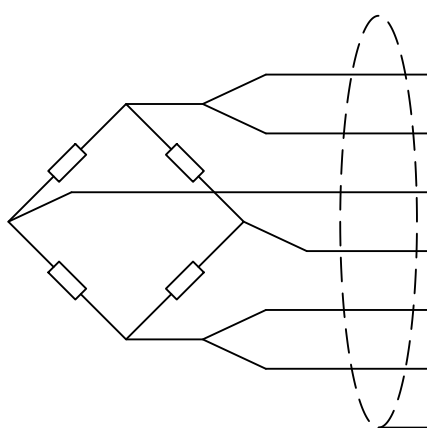


Технические характеристики YBSCN

Характеристика	Ед.изм.	Значение
Наибольший предел измерения:	†	2.5; 5; 7.5; 10; 15; 20
Чувствительность:	мV/V	2.0±0.002
Класс точности:	%F.S.	±0.02
Ползучесть (30 мин):	%F.S.	±0.025
Баланс нуля:	%F.S.	±1
Температурное отклонение чувствительности:	%F.S./10*С	±0.0014
Температурное отклонение нуля:	%F.S./10*С	±0.011
Входное сопротивление:	Ом	750±10
Выходное сопротивление:	Ом	702±5
Сопротивление изоляции:	МОм	≥ 5000
Рабочий диапазон температур:	*С	-40~+40
Предельно допустимая нагрузка:	%F.S.	150
Разрушающая нагрузка:	%F.S.	200
Рекомендуемое напряжение питания:	V (DC)	10~12
Максимальное напряжение питания:	V (DC)	15
Класс защиты:	IP	68
Материал упругого тела:		Нержавеющая сталь
Кабель:	м	5
	мм (d)	6

Подключение по 6-ти проводной схеме



Контакт	Назначение	Цвет
+EXC	+ Питание	Красный
+SEN	+ Компенсация	Синий
+SIG	+Сигнал	Зеленый
-SIG	-Сигнал	Белый
-SEN	-Компенсация	Желтый
-EXC	-Питание	Черный
SHIELD	Экранирование	-

Согласовано

Взам. инв. №
Подп. и дата
Инв. № подл.

Изм.	Кол. уч.	Лист	№ док	Подп.	Дата
ГИП					
Нач. отд.					
Исполн.					
Н. контр.					

YBSCN 2.5-20 †

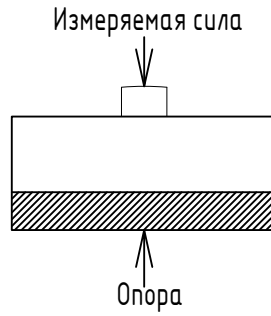
Технические характеристики

Лист	Листов	Масштаб
1	5	-



KELI SENSING TECHNOLOGY (Ningbo) Co., Ltd
 Официальное представительство на территории РФ
 ООО «КЕЛИ ПромКомплект», г. Санкт-Петербург

Описание		
-	Содержание	Примечания
Тип	Тензорезистивный	
Формфактор	Шайба	
Вид	Мембранный	
Деформация	Сжатие	
Сфера применения	Бункерное взвешивание; Системы дозаци; Системы контроля; Системы управления; Тестовые силозадающие агрегаты	
Особенности	Высокая точность; Стабильные характеристики; 6-ти проводное подключение	*При подключении по 4-х проводной схеме, следует накоротко замкнуть +EXC с +SEN и -EXC с -SEN.



*Подключение 6-ти проводного тензорезистивного датчика к 4-х проводному терминалу



Согласовано

Взам. инв. №

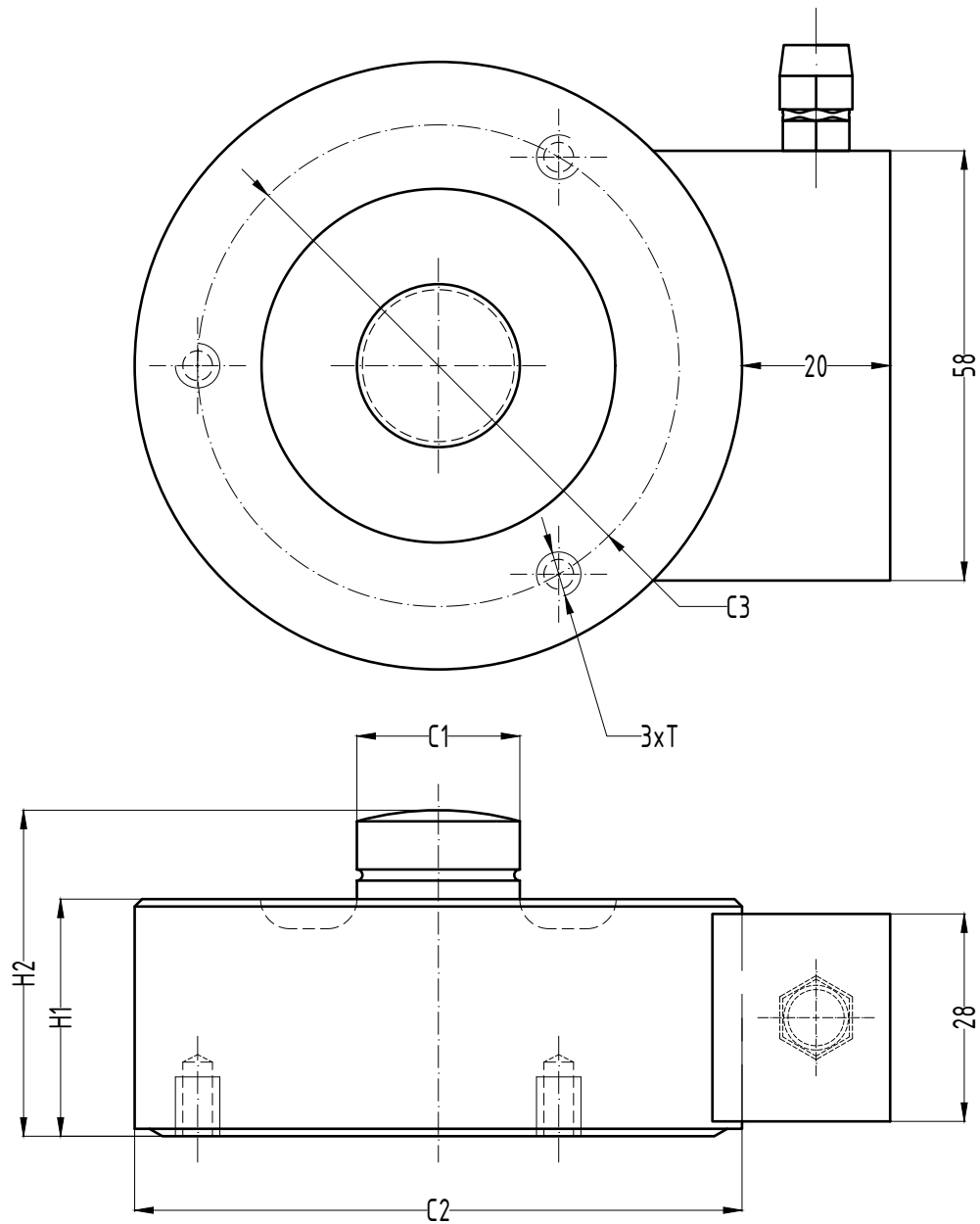
Подп. и дата

Инв. № подл.

Изм.	Кол. уч.	Лист	№ док	Подп.	Дата
ГИП					
Нач. отд.					
Исполн.					
Н. контр.					

УВРСН 2.5-20 t		
Описание	Лист	Листов
-	2	5
Масштаб		
-		
-		





Согласовано

Габаритные характеристики YBSCN, мм

НПИ (t)	C1	C2	C3	H1	H2	T
2.5-10	22	82	65	32	44	M6x8
15-28	28	100	80	35	48.5	M8x10

YBSCN 2.5-20 t

Изм.	Кол. уч.	Лист	№ док	Подп.	Дата

ГИП

Нач. отд.

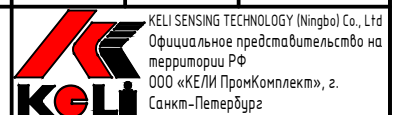
Исполн.

Н. контр.

Габаритные характеристики

Легированная сталь;
Нержавеющая сталь

Лист	Листов	Масштаб
3	5	1:1



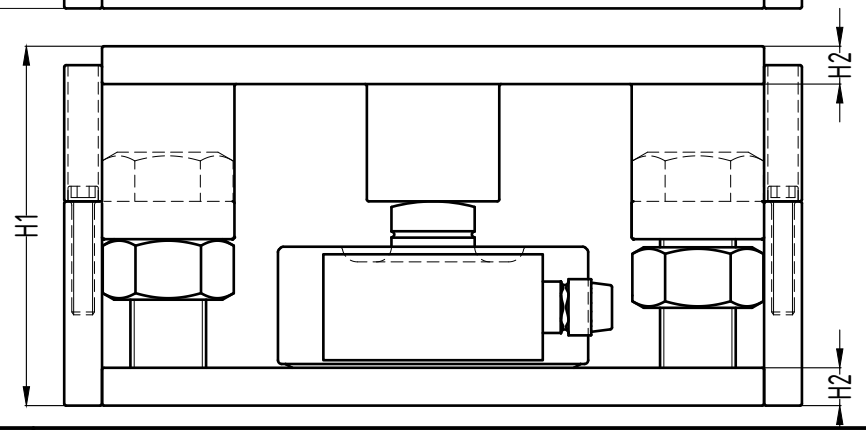
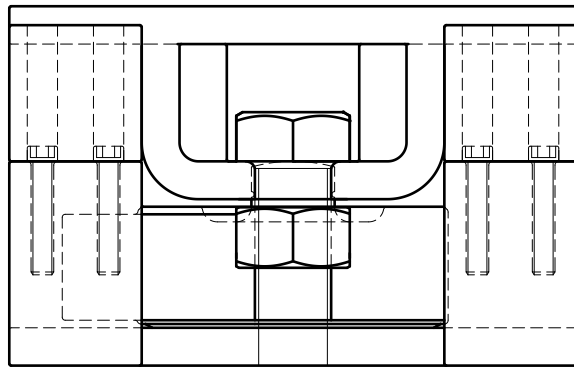
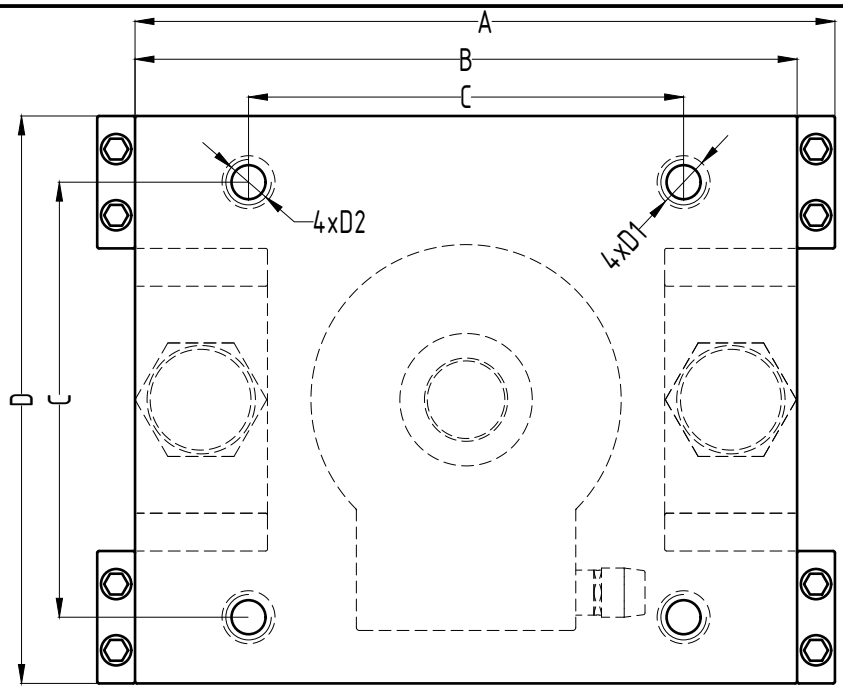
Согласовано

Взам. инв. №


Подпись и дата

Инв. № подл.

Габаритные характеристики. Модуль YBSCN 2.5-25 т фиксирующий, мм								
НПИ (т)	A	B	C	D	H1	H2	D1	D2
2.5-10	185	175	115	150	95	10	φ14	M12
15-20	210	200	160	200	102	10	φ17	M12



Изм.	Колуч	Лист	№ док	Подп.	Дата
ГИП					
Нач. отд.					
Исполн.					
Н. контр.					

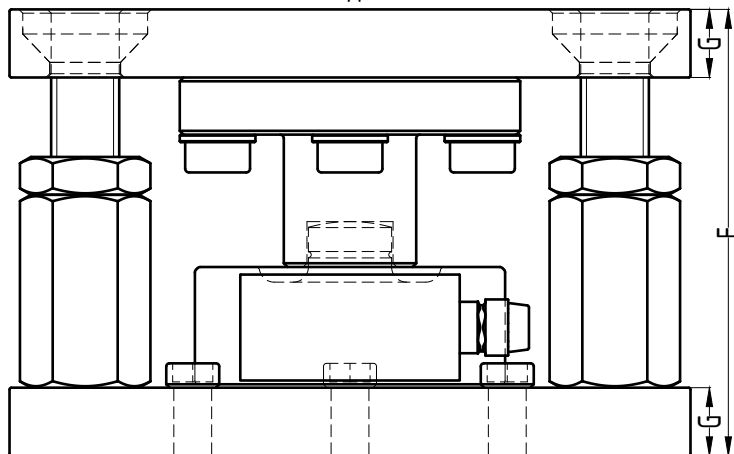
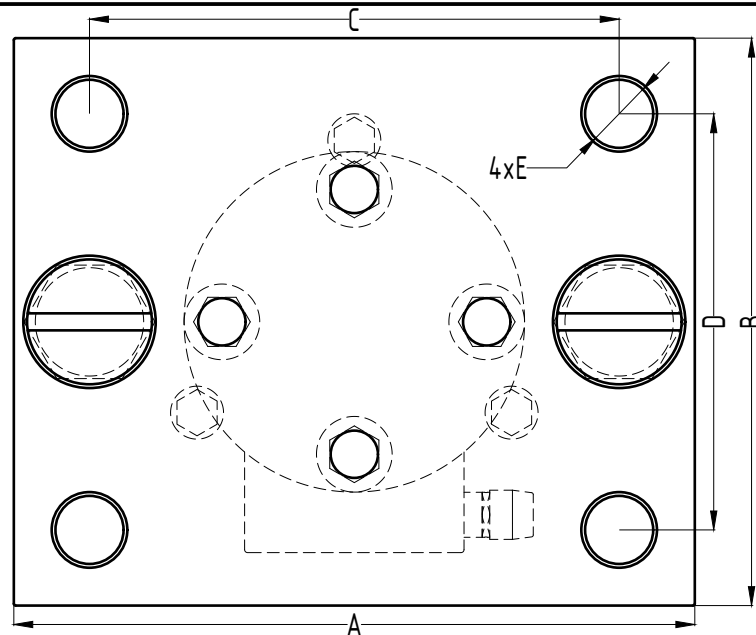
-			
<i>Модуль YBSCN 2.5-20 т фиксирующий</i>			
<i>Габаритные характеристики</i>	<i>Лист</i>	<i>Листов</i>	<i>Масштаб</i>
	4	5	1:2
<i>Нержавеющая сталь</i>		 KELI SENSING TECHNOLOGY (Ningbo) Co., Ltd Официальное представительство на территории РФ ООО «КЕЛИ ПромКомплект», г. Санкт-Петербург	

Согласовано

Взам. инв. №

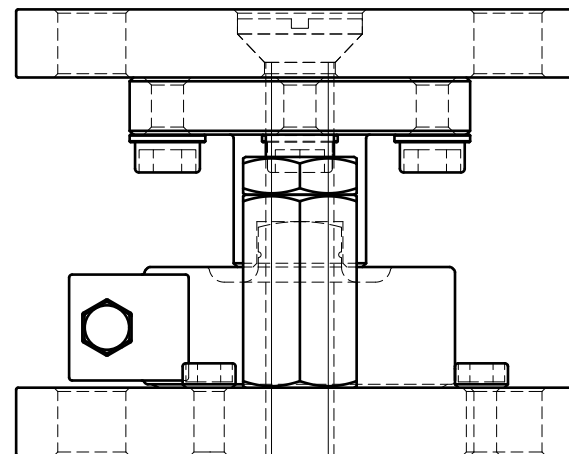
Подпись и дата

Инв. № подл.



Габаритные характеристики. Модуль YBSCN 2.5-30 т скользящий, мм

НПИ (т)	A	B	C	D	E	F	G
2.5-10	180	150	140	110	18	100	18
15-20	200	170	160	130	18	105.5	18
30	220	190	180	150	18	122	22.5



Изм.	Колуч	Лист	№ док	Подп.	Дата
ГИП					
Нач. отд.					
Исполн.					
Н. контр.					

Модуль YBSCN 2.5-20 т скользящий

Габаритные характеристики

Легированная сталь

Лист	Листов	Масштаб
5	5	1:2



Формат А4