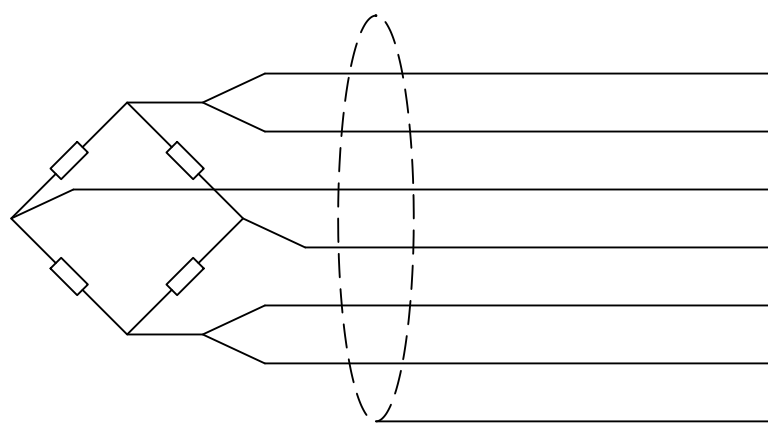


Технические характеристики DGEB			
Характеристика	Ед.изм.	Значение	
Наибольший предел измерения:	†	1; 3; 5	
Чувствительность:	мV/V	1,8±0,01	
Ползучесть (30 мин):	%F.S.	±0,03	
Класс точности:	%F.S.	±0,05	
Баланс нуля:	%F.S.	±1	
Температурное отклонение чувствительности:	%F.S./10*С	±0,03	
Температурное отклонение нуля:	%F.S./10*С	±0,03	
Входное сопротивление:	Ом	400±20	
Выходное сопротивление:	Ом	352±3	
Сопротивление изоляции:	МОм	≥ 5000	
Рабочий диапазон температур:	*С	-40~+40	
Предельно допустимая нагрузка:	%F.S.	120	
Разрушающая нагрузка:	%F.S.	200	
Рекомендуемое напряжение питания:	V (DC)	10~12	
Максимальное напряжение питания:	V (DC)	15	
Класс защиты:	IP	68	
Материал упругого тела:		Легированная сталь	
Кабель:	м	0.5	
	мм (d)	5	

Подключение по 6-ти проводной схеме



Контакт	Назначение	Цвет
+EXC	+ Питание	Красный
+SEN	+ Компенсация	Синий
+SIG	+Сигнал	Зеленый
-SIG	-Сигнал	Белый
-SEN	-Компенсация	Желтый
-EXC	-Питание	Черный
SHIELD	Экранирование	-

Согласовано

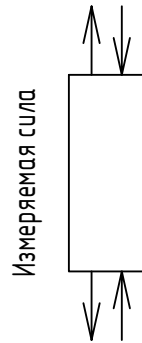
Взам. инв. №

Подп. и дата

Инв. № подл.

						<i>DGEB 1-5 †</i>			
Изм.	Кол. уч.	Лист	№ док	Подп.	Дата	<i>Технические характеристики</i>	Лист	Листов	Масштаб
ГИП							1	3	-
Нач. отд.							ООО "КЕЛИ ПК"		
Исполн.							г. Санкт-Петербург		
Н. контр.						-			

Описание		
-	Содержание	Примечания
Тип	Тензорезистивный	
Формфактор	Балка	
Вид	S-образный	
Деформация	Растяжение	
Сфера применения	Подвесное измерение веса; Подвесные системы контроля; Тестовые силозадающие агрегаты; Системы управления	
Особенности	Высокая точность; Стабильные характеристики; 6-ти проводное подключение	*При подключении по 4-х проводной схеме, следует накоротко замкнуть +EXC с +SEN и -EXC с -SEN.



\*Подключение 6-ти проводного тензорезистивного датчика к 4-х проводному терминалу



Согласовано

Взам. инв. №

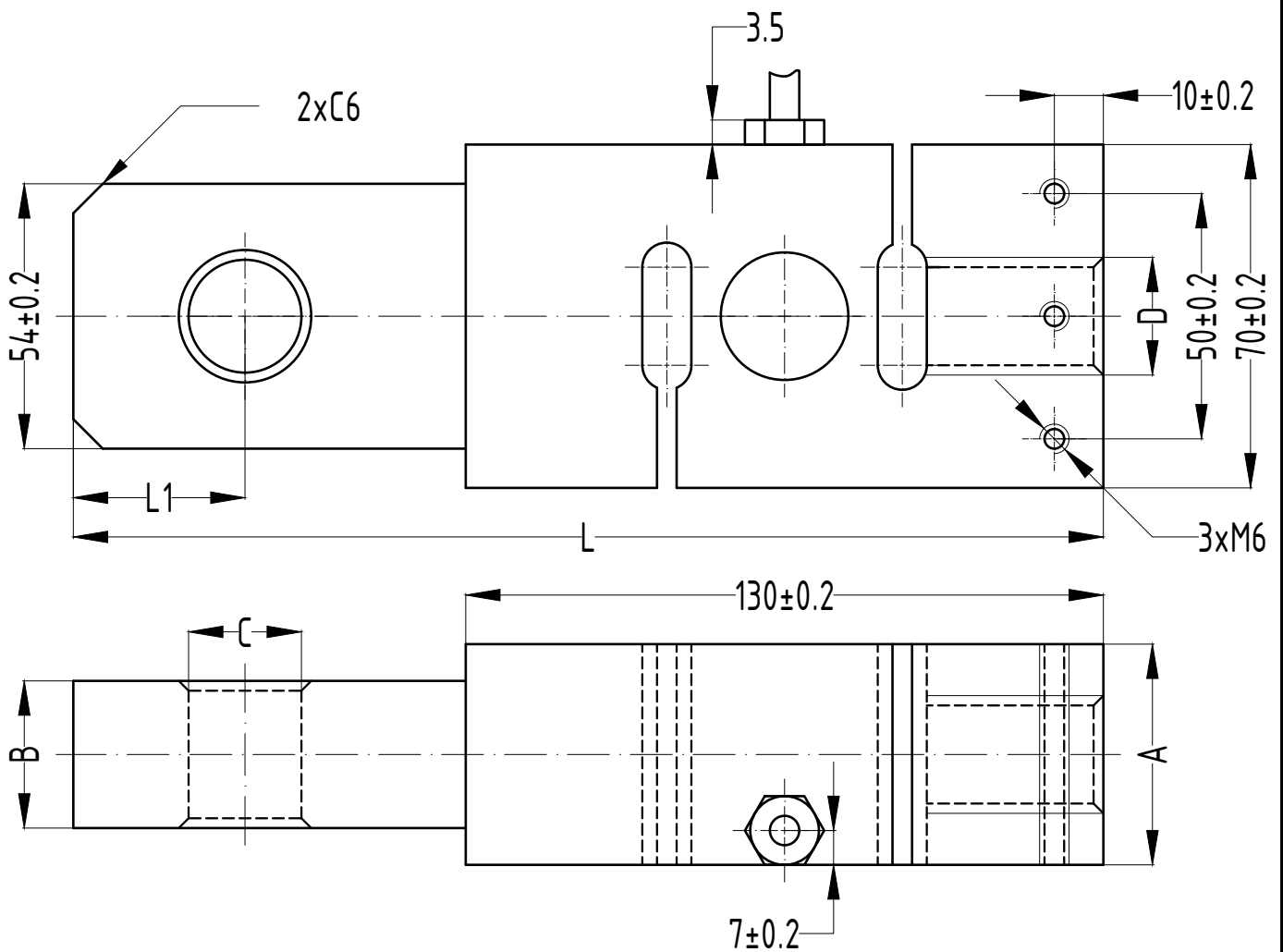
Подп. и дата

Инв. № подл.

Изм.	Кол. уч.	Лист	№ док	Подп.	Дата
ГИП					
Нач. отд.					
Исполн.					
Н. контр.					

DGEB 1-5 t

Описание	Лист	Листов	Масштаб
	Легированная сталь	2	3
		ООО "КЕЛИ ПК" г. Санкт-Петербург	



Габаритные характеристики DGEB, мм

НПИ (т)	L	L1	A	B	C	D
1	190	15	32	18	14	1/2-UNF
3	195	25	32	25	20	3/4-UNF
5	210	35	45	30	23	1-UNF

Взам. инв. №											
	Подп. и дата										
Инв. № подл.											
	<i>DGEB 1-5 t</i>										
	Изм.	Кол. уч.	Лист	№ док.	Подп.	Дата					
	ГИП						Лист	Листов	Масштаб		
	Нач. отд.						3	3	-		
	Исполн.										
	Н. контр.										
Легированная сталь							ООО "КЕЛИ ПК" г. Санкт-Петербург				