

Перв. примен.

Справ. №

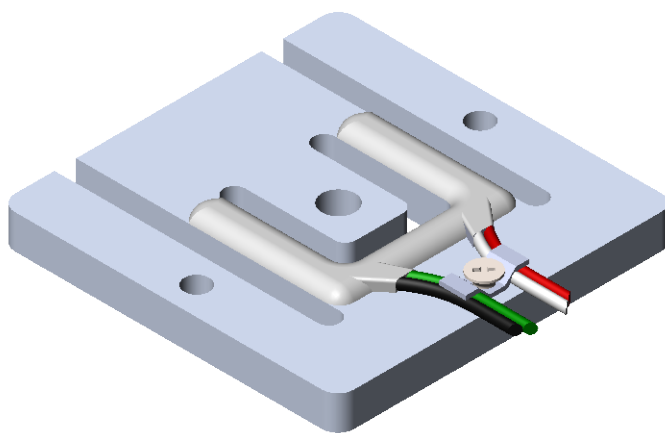
Подл. и дата

Инв. № дубл.

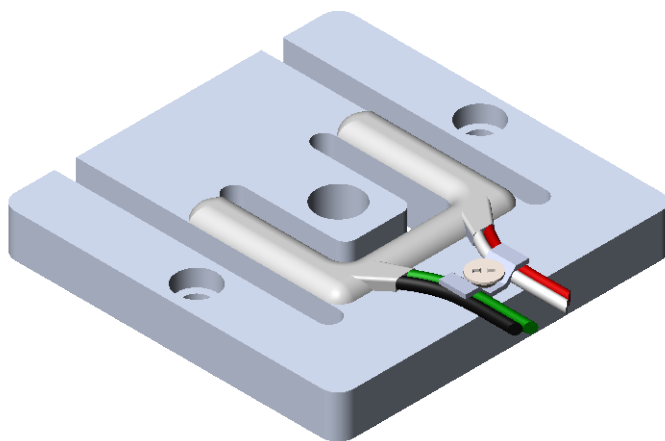
Взам. инв. №

Подл. и дата

Инв. № подл.



Внешний вид PBW 100 lb



Внешний вид PBW 240 lb

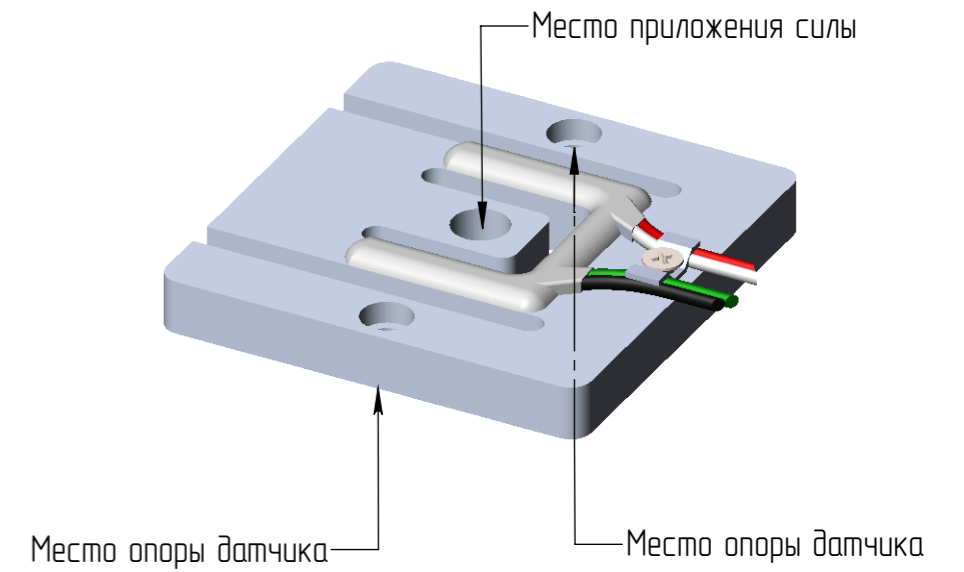
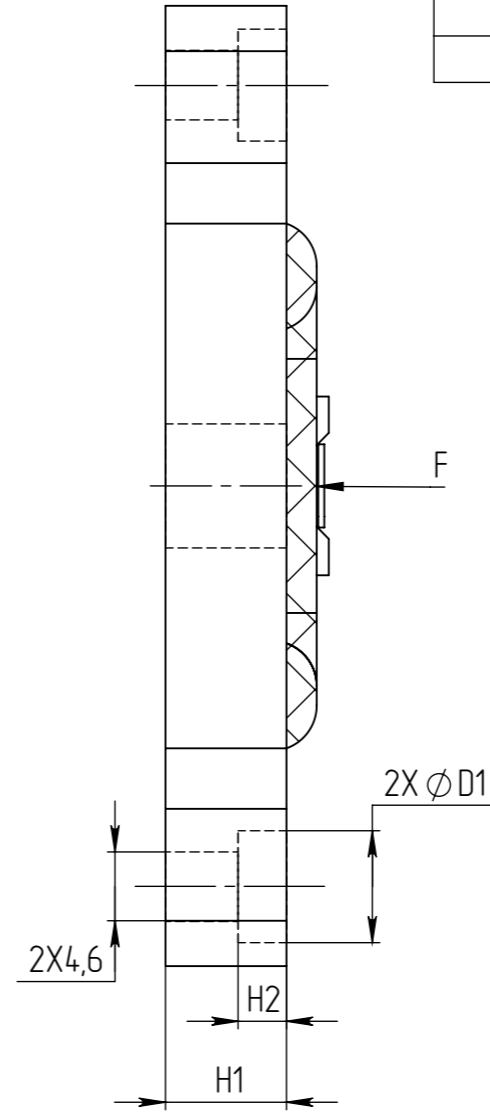
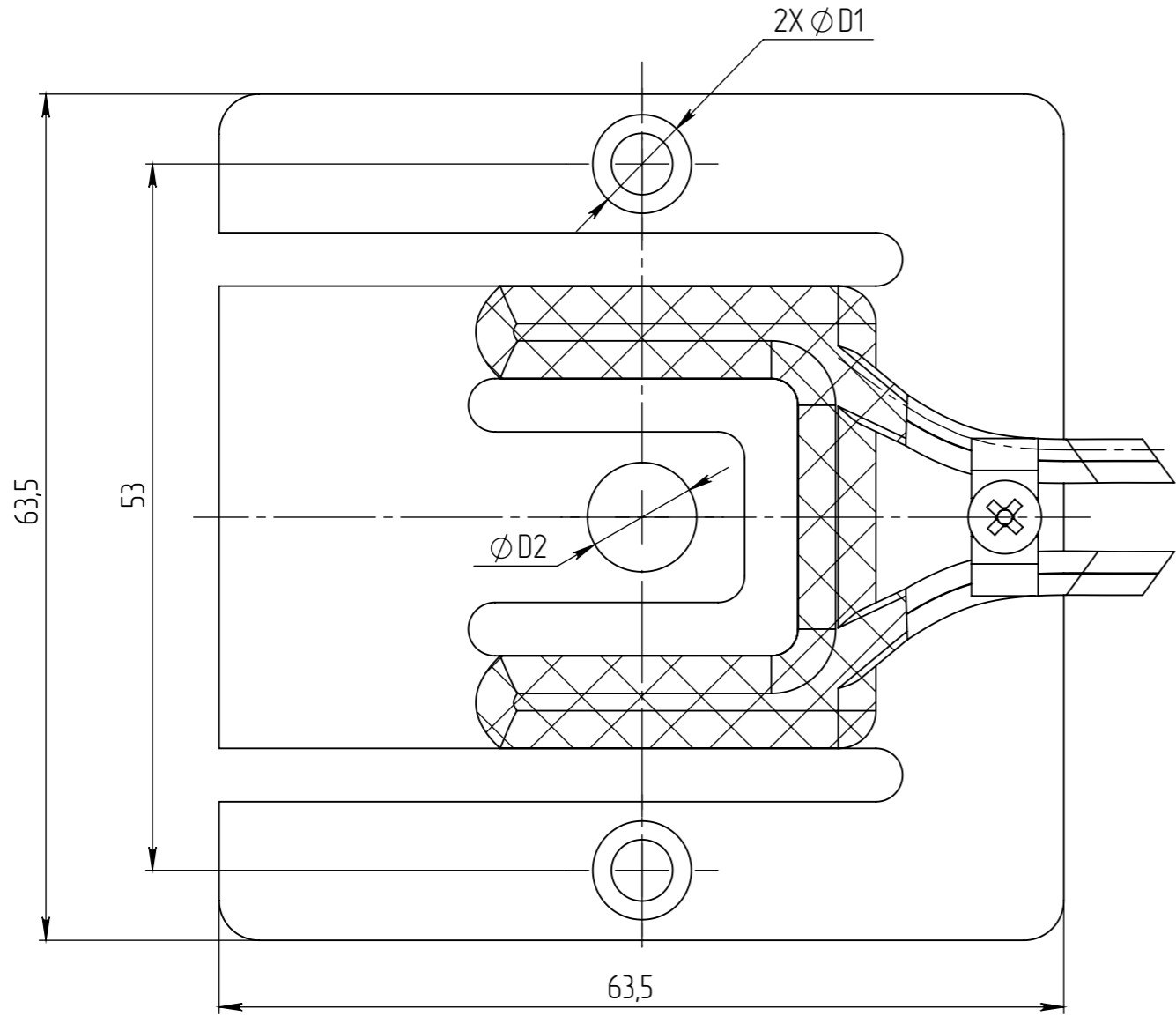
Изм./Лист	№ докум.	Подп.	Дата	
Разраб.				
Пров.				
Т. контр.				
Н. контр.				
Утв.				

Внешний вид PBW 100-240 lb

Лит.	Масса	Масштаб
		1:1
Лист 1	Листов 4	

ООО "Кели ПК"

ПОЗИЦИЯ	ОБОЗНАЧЕНИЕ	ОПИСАНИЕ	К-ВО
1	PBW упругое тело		1
2	Кабельная продукция		1
Схема подключения			
Жила	Назначение	Цветовая маркировка	
EXC+	Питание +	Зеленый (Green)	
SIG+	Сигнал +	Белый (White)	
EXC-	Питание -	Черный (Black)	
SIG-	Сигнал -	Красный (Red)	



НПИ (lb)	H1	H2	$\phi D1$	$\phi D2$
100	6,4	/	/	6,2
240	8	3,2	7,4	8,2

Инв. № подл.	Подл. и дата
Взам. инв. №	Инв. № дубл.
Подл. и дата	Подл. и дата

Изм.	Лист	№ докум.	Подп.	Дата
------	------	----------	-------	------

Чертеж PBW 100lb-240 lb

Формат А3

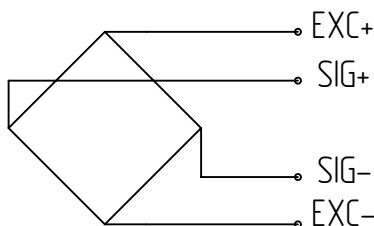


Схема подключения		
Жила	Назначение	Цветовая маркировка
EXC+	Питание +	Зеленый (Green)
SIG+	Сигнал +	Белый (White)
SIG-	Сигнал -	Красный (Red)
EXC-	Питание -	Черный (Black)

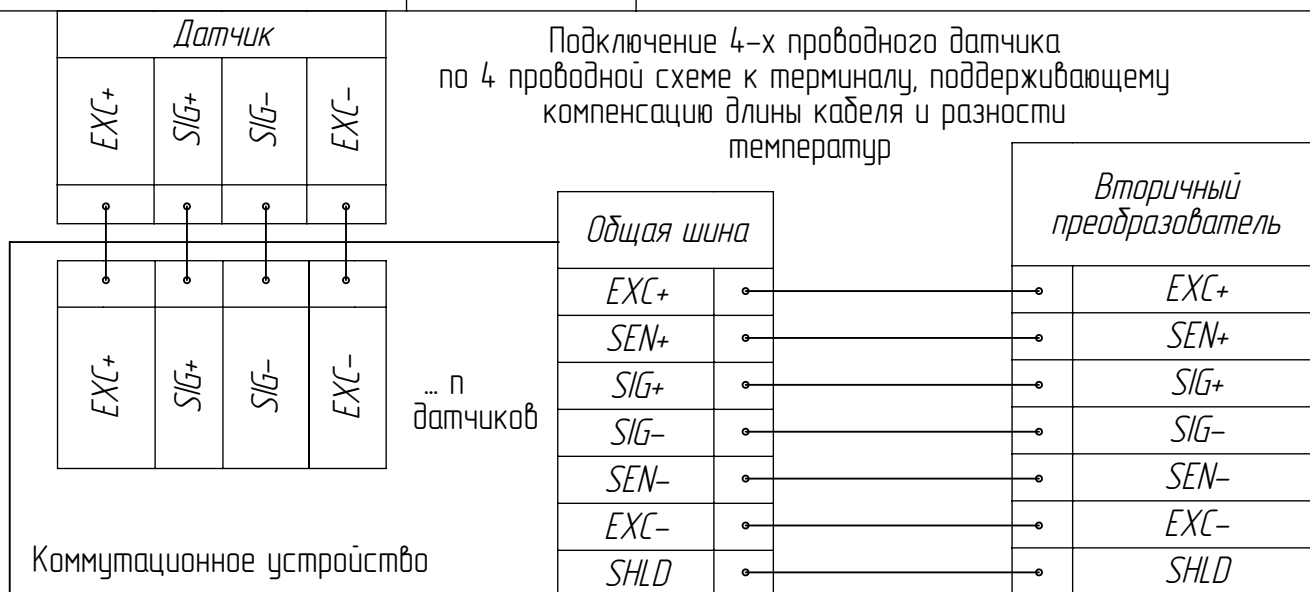
Подключение по 6-ти проводной схеме к терминалу, поддерживающему компенсацию длины кабеля и разности температур

Датчик	Коммутация	Вторичный преобразователь
EXC+	—	EXC+
SEN+	—	SEN+
SIG+	—	SIG+
SIG-	—	SIG-
SEN-	—	SEN-
EXC-	—	EXC-
SHLD	—	SHLD

Подключение по 4-х проводной схеме к терминалу, не поддерживающему компенсацию длины кабеля и разности температур

Датчик	Коммутация	Вторичный преобразователь
EXC+	—	EXC+
SEN+	—	
SIG+	—	SIG+
SIG-	—	SIG-
SEN-	—	EXC-
EXC-	—	
SHLD	—	SHLD

Подключение 4-х проводного датчика по 4 проводной схеме к терминалу, поддерживающему компенсацию длины кабеля и разности температур



Инв. № подл.	Подп. и дата	Взам. инв. №	Инв. № дубл.	Подп. и дата
--------------	--------------	--------------	--------------	--------------